

ООО "ПАРМА ПРОТ"

34 3300

Утвержден
ППК1.201.002 РЭ1 - ЛУ

**БЛОК РЕЛЕЙНОЙ ЗАЩИТЫ И
АВТОМАТИКИ
SigmaProt**

DTI-F1-SP

Руководство по эксплуатации

Часть 2

ППК1.201.002 РЭ1

Версия: 1.6

Содержание

1 Назначение	5
2 Технические характеристики.....	8
2.1 Основные параметры.....	8
2.2 Характеристики.....	8
2.3 Функции защиты, автоматики и сигнализации.....	10
2.3.1 Общие характеристики.....	10
2.3.2 Максимальная токовая защита.....	10
2.3.3 Защита от однофазных замыканий на землю.....	14
2.3.4 Защита от несимметрии.....	16
2.3.5 Защита минимального/максимального напряжения обратной последовательности.....	17
2.3.6 Защита минимального / максимального напряжения.....	18
2.3.7 Резервирование отказов выключателя.....	20
2.3.8 Логическая защита шин.....	22
2.3.9 Управление выключателем.....	22
2.3.10 Диагностика выключателя.....	24
2.3.11 Аварийная сигнализация.....	25
2.3.12 Вызывная сигнализация.....	26
2.4 Система самодиагностики блока.....	27
2.5 Отображение электрических параметров объекта	27
2.6 Счетчики	28
2.7 Программная матрица	29
2.8 Программирование уравнений ProtLog.....	29
2.9 Журнал событий	32
2.10 Регистратор параметров аварий	33
2.11 Встроенный регистратор аварийных процессов.....	33
2.12 Коммуникационные параметры	35
2.13 Пульт управления блока.....	35
3 Состав изделия	37
4 Установка и подключение блока.....	37
Приложение А Подключение внешних цепей	38
Приложение Б Времятоковые характеристики МТЗ.....	39
Приложение В Условные графические обозначения	42
Приложение Г Заводские настройки.....	43

Настоящее руководство по эксплуатации (далее РЭ1) содержит описание индивидуальных характеристик блока SigmaProt DTI-F1-SP. Описание характеристик и правил эксплуатации, общих для всех устройств серии SigmaProt, приведено в руководстве по эксплуатации "Блок релейной защиты и автоматики SigmaProt. Часть 1" (далее – РЭ).

При эксплуатации блока SigmaProt DTI-F1-SP кроме настоящего документа необходимо руководствоваться следующими документами:

- "Блок релейной защиты и автоматики SigmaProt. Руководство по эксплуатации. Часть 1";
- "Программное обеспечение "Protect for Windows". Руководство пользователя";
- паспорт ППК1.200.000 ПС.

1 Назначение

1.1 Блок SigmaProt DTI-F1-SP (далее - блок) предназначен для выполнения функций релейной защиты, противоаварийной автоматики, управления и сигнализации присоединений с номинальным напряжением 6/10 кВ, а также для защиты линий с односторонним питанием 35 и 110 кВ. Блок может использоваться как самостоятельное устройство РЗА или входить в состав шкафов и панелей защит трансформаторов, генераторов и высоковольтных линий.

1.2 Условия эксплуатации блока приведены в руководстве по эксплуатации "Блок релейной защиты и автоматики SigmaProt. Часть 1".

1.3 Блок обеспечивает выполнение следующих основных функций:

- максимальная токовая защита (МТЗ) с независимой времятоковой характеристикой;
- защита от однофазных замыканий на землю (ОЗЗ) по току нулевой последовательности;
- защита/сигнализация ОЗЗ по напряжению нулевой последовательности;
- защита от несимметрии по току обратной последовательности;
- защита минимального/максимального напряжения обратной последовательности;
- защита минимального/максимального напряжения нулевой последовательности;
- минимального/максимального напряжения;
- ускорение МТЗ;
- резервирование отказов выключателя (УРОВ);
- логическая защита шин;
- управление выключателем, защита от многократного включения ("прыгания") выключателя;
- диагностика цепей управления выключателя;
- аварийная сигнализация;
- вызывная сигнализация;
- самодиагностика.

1.4 Характеристики аппаратного обеспечения:

- блок обеспечивает подключение 8 аналоговых входных сигналов;
- блок обеспечивает подключение 8 дискретных входных сигналов;
- блок имеет 8 выходных реле (7 с замыкающими контактами и 1 с размыкающими контактами), по заказу возможна комплектация блока модулями выходных дискретных сигналов с любой комбинацией типов контактов.
- на передней панели блока расположены встроенный жидкокристаллический дисплей, 8 светодиодных индикаторов (из них 4 программируемых), 7 кнопок предназначенных для ввода уставок, просмотра журнала событий, текущих параметров объекта и квитирования сигнализации, и одна независимая программируемая кнопка.

1.5 Характеристики программного обеспечения:

- отображение информации на дисплее с помощью системы меню;
- программируемая матрица выходов;
- встроенные функции самодиагностики;
- встроенный регистратор аварийных процессов, обеспечивающий запись всех аналоговых и дискретных сигналов, подключенных к блоку, с частотой дискретизации 1 кГц; хранение в памяти 10 последних осциллограмм длительностью до 2,4 с каждая;
- регистратор параметров аварии на 50 событий;
- журнал событий емкостью более 300 событий и разрешением по времени 1 мс;
- графический анализатор событий;
- система программирования логических функций ProtLog;
- измерение и отображение электрических параметров защищаемого объекта (в первичных значениях);

- подключение к рабочей станции инженера РЗА и АСУ ТП по волоконно-оптическим линиям связи;
- в комплект поставки входит программное обеспечение рабочей станции инженера РЗА "Protect for Windows".

По отдельному заказу поставляется программное обеспечение "Transcop", предназначенное для анализа записей регистратора аварийных процессов (осциллограмм).

1.6 Коммуникационные характеристики:

- волоконно-оптический порт для подключения к информационной сети РЗА;
- волоконно-оптический порт для подключения к информационной сети АСУ ТП или системы телемеханики;
- управление блоком с внешнего компьютера или через встроенный пульт;
- с помощью внешнего компьютера выполняется: управление выключателем, ввод уставок, редактирование уравнений ProtLog, отображение параметров аварий, журнала событий, просмотр записей графического анализатора событий и регистратора аварийных процессов;
- отображение на внешнем компьютере результатов измерений электрических параметров объекта (фазных токов, линейных и фазных напряжений, симметричных составляющих);
- использование стандартных протоколов обмена для подключения к АСУ ТП;
- часы-календарь реального времени с подпиткой от встроенной батареи и синхронизацией с внешним компьютером по волоконно-оптической линии связи.

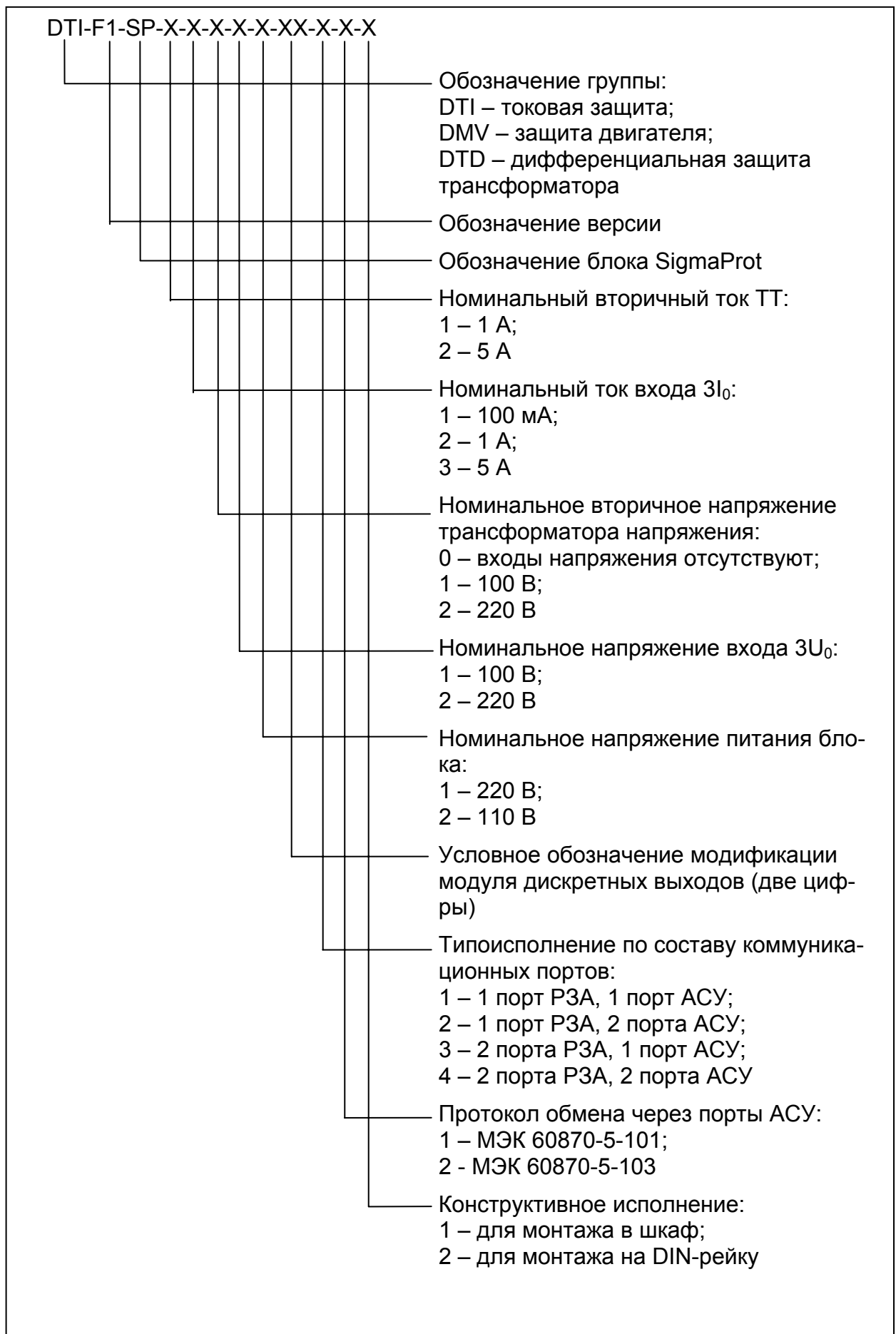
1.7 При заказе блока необходимо указать полное условное наименование блока, структура которого приведена далее.

Пример записи условного обозначения с номинальным вторичным фазным током равным 5 А, номинальным током $3I_0$ равным 100 мА, номинальным вторичным линейным напряжением равным 100 В, номинальным вторичным напряжением $3U_0$ равным 100 В, номинальным напряжением оперативного тока равным 220 В, составом выходных реле версии 01, одним портом для подключения к информационной сети РЗА и одним портом для подключения к АСУ, протоколом обмена МЭК 60870-5-101 и имеющего конструктивное исполнение для монтажа на DIN-рейку при его заказе и в документации другого изделия:

"Блок релейной защиты и автоматики DTI-F1-SP-2-1-1-1-1-01-1-1-2" ТУ 3433-001-74787961-2005.

1.8 По специальному заказу возможна поставка блоков:

- с напряжением оперативного тока 48 или 24 В;
- произвольным набором типов контактов выходных реле (НО/НЗ).



2 Технические характеристики

2.1 Основные параметры

2.1.1 Питание блока осуществляется от источника переменного, постоянного или выпрямленного тока с номинальным напряжением 220 В. Рабочий диапазон напряжения питания от 88 до 264 В.

2.1.2 Мощность, потребляемая блоком от источника оперативного тока:

- средняя, не более – 15 Вт;
- максимальная – 20 Вт.

2.1.3 Габаритные размеры блока:

- исполнения для монтажа на панель - не более $127 \times 186 \times 130,5$ мм;
- исполнения для монтажа на DIN-рейку - не более $134 \times 180 \times 132$ мм;

2.1.4 Масса блока без упаковки не более 2,5 кг.

2.2 Характеристики

2.2.1 Основные технические характеристики блока приведены в таблице 1.

Таблица 1

Наименование параметра	Значение
Входы аналоговых сигналов	
Количество входов по току и напряжению	до 8
Рабочий диапазон частот, Гц	от 45 до 55
Номинальный вторичный ток входов тока (I_n), А	5 1 0,1
Рабочий диапазон входов тока (вторичные значения), А: - при $I_n = 5$ А - при $I_n = 1$ А - при $I_n = 0,1$ А	от 2,5 до 125 от 0,5 до 25 от 0,05 до 2,5
Потребляемая мощность по входам тока, ВА, не более: - при $I_n = 5$ А - при $I_n = 1$ А - при $I_n = 0,1$ А	0,5 0,1 0,1
Термическая стойкость токовых цепей, А: - длительно - кратковременно, не более 1 с: для $I_n = 5$ А для $I_n = 1$ А для $I_n = 0,1$ А	$4 \times I_n$ $50 \times I_n$ $100 \times I_n$ $100 \times I_n$
Номинальное вторичное напряжение входов напряжения (U_n), В	57,7 115,5
Рабочий диапазон цепей напряжения, В: - для $U_n = 57,7$ В - для $U_n = 115,5$ В	от 6 до 80 В от 12 до 160 В
Потребляемая мощность по входам напряжения, ВА, не более:	1,5
Устойчивость к перегрузкам входов напряжения, длительно, В	$1,5 \times U_n$

Продолжение таблицы 1

Наименование параметра	Значение
<u>Входы дискретных сигналов</u>	
Количество входов	8
Номинальное напряжение постоянного тока ($U_{нд}$), В	110 220
Напряжение гарантированного срабатывания, В: - при $U_{нд} = 110$ В - при $U_{нд} = 220$ В	88 175
Напряжение гарантированного несрабатывания, В: - при $U_{нд} = 110$ В - при $U_{нд} = 220$ В	65 130
Входной ток, мА, не более	1
Максимальное допустимое напряжение, В - при $U_{нд} = 110$ В - при $U_{нд} = 220$ В	150 300
<u>Выходы дискретных сигналов</u>	
Количество выходов	8
Номинальное коммутируемое напряжение, В	250
Длительно протекающий ток, А, не более	8
Ток замыкания, А, не более	16
Ток размыкания А, не более - при активной нагрузке - при активно-индуктивной нагрузке с постоянной времени $L/R = 40$ мс	0,25 0,14

2.2.2 Остальные характеристики блока приведены в РЭ.

2.2.3 Схема подключения блока приведена в приложении А.

2.3 Функции защиты, автоматики и сигнализации

2.3.1 Общие характеристики

2.3.1.1 Характеристики, общие для всех функций защиты, автоматики и сигнализации приведены в таблице 2.

Таблица 2

Наименование	Значение
Погрешность срабатывания пороговых органов напряжения и тока, %	± 2
Коэффициент возврата максимальных пороговых органов	0,95
Коэффициент возврата минимальных пороговых органов	1,05
Погрешность выдержки времени таймеров, мс:	
- с дискретностью 1 мс	± 3
- с дискретностью 10 мс	± 12
Собственное время срабатывания пороговых органов, мс	от 25 до 30

2.3.1.2 При расчете уставок по времени необходимо учитывать, что полное время срабатывания защиты складывается из собственного времени срабатывания порогового органа и времени срабатывания таймера (уставки по времени). При нулевой уставке таймера время срабатывания защиты будет равно собственному времени срабатывания порогового органа.

2.3.1.3 Блок позволяет хранить 8 пакетов уставок. Каждый пакет уставок включает в себя уставки функций защит, параметры настройки программной матрицы и уравнения ProtLog. Переключение программ уставок производится с помощью программы "Protect for Windows".

2.3.2 Максимальная токовая защита

2.3.2.1 В блоке реализована трехфазная трехступенчатая максимальная токовая защита (МТЗ) с возможностью ускорения первой и второй ступеней.

2.3.2.2 С помощью системы ProtLog может быть реализован пуск любой ступени по напряжению ($U<$, $U2>$, комбинированный), а также блокировка ступеней сигналами функций защиты и автоматики или внешними сигналами.

2.3.2.3 Первая ступень МТЗ ($I>>>$)

2.3.2.3.1 Первая ступень ненаправленная с независимой времятоковой характеристикой. Функциональная схема алгоритма приведена на рисунке 1. Описание условных обозначений, используемых на функциональных схемах, приведено в приложении В.

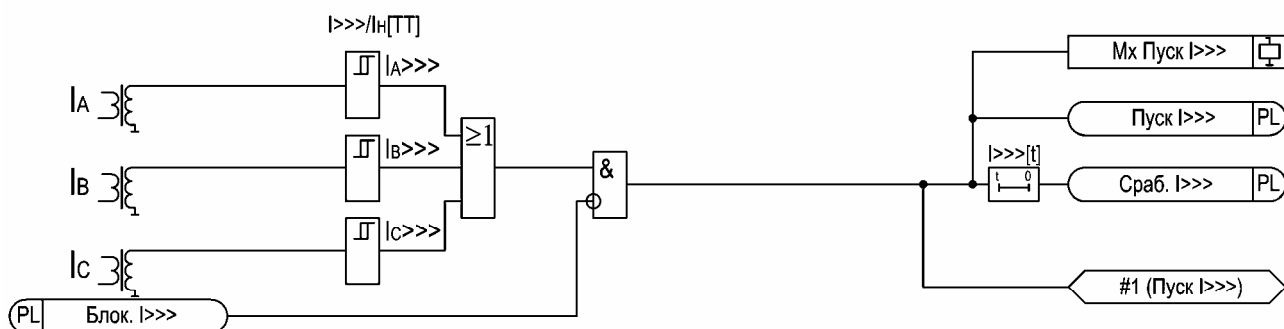


Рисунок 1 – Функциональная схема алгоритма первой ступени МТЗ.

2.3.2.3.2 Уставки первой ступени приведены в таблице 3.

Таблица 3

Текст на ЖКИ	Мин.	Макс	Шаг	Комментарий
$I_{>>>}/I_n[TT] = \%$	30	3500	5	Уставка первой ступени МТЗ по току в процентах от номинального тока ТТ
$I_{>>>}[t] = \text{мс}$	0	64000	10	Уставка первой ступени МТЗ по времени в миллисекундах

2.3.2.3.3 Защита имеет один логический вход (таблица 4), на который с помощью уравнений ProtLog могут быть поданы сигналы дискретных входов или функций защиты и автоматики блока.

Таблица 4

Наименование	Назначение
Блок. $I_{>>>}$	Блокировка первой ступени МТЗ

2.3.2.3.4 Логические выходы функции, приведенные в таблице 5, могут быть использованы в уравнениях ProtLog.

Таблица 5

Наименование	Назначение
Пуск $I_{>>>}$	Пуск первой ступени МТЗ
Сраб. $I_{>>>}$	Срабатывание первой ступени МТЗ

2.3.2.3.5 Выходной логический сигнал пуска первой ступени МТЗ, передаваемый в программную матрицу, приведен в таблице 41.

2.3.2.4 Вторая ступень МТЗ ($I_{>>}$)

2.3.2.4.1 Вторая ступень ненаправленная с независимой времятоковой характеристикой выполнена аналогично первой ступени.

2.3.2.4.2 Уставки второй ступени приведены в таблице 6.

Таблица 6

Текст на ЖКИ	Мин.	Макс	Шаг	Комментарий
$I_{>>}/I_n[TT] = \%$	30	2500	5	Уставка второй ступени МТЗ по току в процентах от номинального тока ТТ
$I_{>>}[t] = \text{мс}$	0	64000	10	Уставка второй ступени МТЗ по времени в миллисекундах

2.3.2.4.3 Защита имеет логический вход (таблица 7), на который с помощью уравнений ProtLog могут быть поданы сигналы дискретных входов или функций защиты и автоматики блока.

Таблица 7

Наименование	Назначение
Блок. $I_{>>}$	Блокировка второй ступени МТЗ

2.3.2.4.4 Логические выходы функции, приведенные в таблице 8, могут быть использованы в уравнениях ProtLog.

Таблица 8

Наименование	Назначение
Пуск I>>	Пуск второй ступени МТЗ
Сраб. I>>	Срабатывание второй ступени МТЗ

2.3.2.4.5 Выходной логический сигнал пуска второй ступени МТЗ, передаваемый в программную матрицу, приведен в таблице 41.

2.3.2.5 Третья ступень МТЗ (I>)

2.3.2.5.1 Третья ступень ненаправленная с обратозависимой времятоковой характеристикой. Защита работает с одной из трех времятоковых характеристик: нормальной инверсной (тип IDMT = 0):

$$T = K_B \frac{0,14}{\left(\frac{I}{I_Y}\right)^{0,02} - 1};$$

очень инверсной (тип IDMT = 1):

$$T = K_B \frac{13,5}{\left(\frac{I}{I_Y}\right)^1 - 1};$$

чрезвычайно инверсной (тип IDMT = 2):

$$T = K_B \frac{80}{\left(\frac{I}{I_Y}\right)^2 - 1},$$

где T – задержка срабатывания защиты;
 K_B – коэффициент времени (уставка);
 I – измеренное значение тока;
 I_Y – уставка защиты по току.

Выбор типа характеристики производится с помощью уставки "Тип IDMT". Минимальное время срабатывания защиты определяется уставкой "Мин. задержка [t]" Функциональная схема третьей ступени МТЗ приведена на рисунке 2.

Времятоковые характеристики третьей ступени МТЗ приведены в приложении Б.

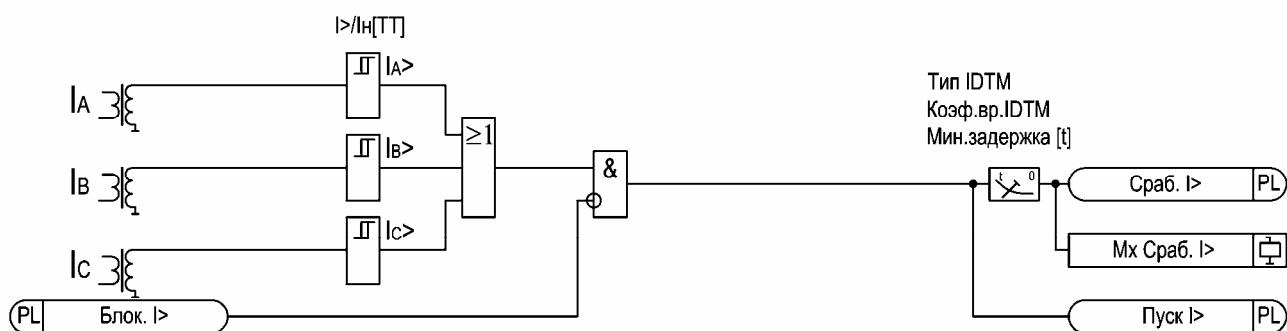


Рисунок 2 – Функциональная схема алгоритма третьей ступени МТЗ.

2.3.2.5.2 Уставки третьей ступени приведены в таблице 9.

Таблица 9

Текст на ЖКИ	Мин.	Макс	Шаг	Комментарий
Тип IDMT (0,1,2)	0	2	1	Выбор типа времятоковой характеристики: 0 – нормальная инверсная; 1 – очень инверсная; 2 – чрезвычайно инверсная
$I>/I_n[TT] = \%$	10	104	1	Уставка третьей ступени МТЗ по току в процентах от номинального тока ТТ
Коэф. вр. IDMT /20 с	1	256	1	Коэффициент времени в двадцатых долях секунды
Мин.задержка[t] мс	50	500	1	Уставка минимального времени срабатывания третьей ступени МТЗ

2.3.2.5.3 Защита имеет один логический вход (таблица 10), на который с помощью уравнений ProtLog могут быть поданы сигналы дискретных входов или функций защиты и автоматики блока.

Таблица 10

Наименование	Назначение
Блок. I>	Блокировка третьей ступени МТЗ

2.3.2.5.4 Логические выходы функции, приведенные в таблице 11, могут быть использованы в уравнениях ProtLog.

Таблица 11

Наименование	Назначение
Пуск I>	Пуск третьей ступени МТЗ (работа пускового органа без гистерезиса)
Сраб. I>	Срабатывание третьей ступени МТЗ

2.3.2.5.5 Выходной логический сигнал срабатывания третьей ступени МТЗ, передаваемый в программную матрицу, приведен в таблице 41.

2.3.2.6 Ускорение МТЗ ($I_{y>>}$)

2.3.2.6.1 Блок обеспечивает ускорение первой и второй ступени МТЗ. Ускорение вводится на 1 с после включения выключателя или при подаче с помощью уравнения ProtLog сигнала с

дискретного входа (например, "ЛЗШп") или от другой функции. Функциональная схема алгоритма приведена на рисунке 3.

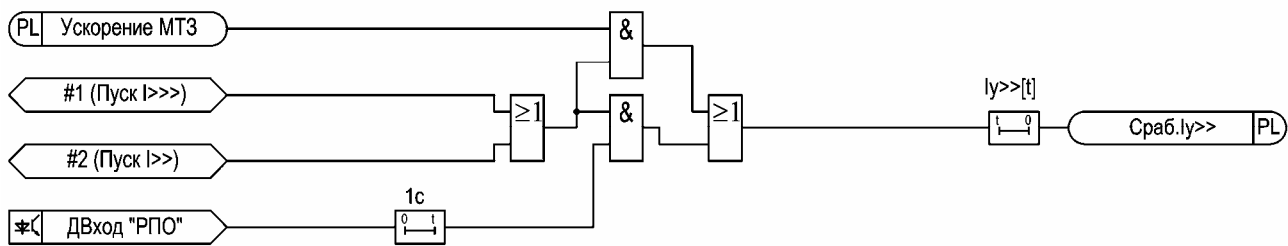


Рисунок 3 – Функциональная схема алгоритма ускорения МТЗ.

2.3.2.6.2 Уставки ускорения МТЗ приведены в таблице 12.

Таблица 12

Текст на ЖКИ	Мин.	Макс	Шаг	Комментарий
Iy>> [t] = мс	0	64000	10	Уставка по времени ускорения МТЗ в миллисекундах

2.3.2.6.3 Функция имеет один логический вход (таблица 13), на который с помощью уравнений ProtLog могут быть поданы сигналы дискретных входов или функций защиты и автоматики блока.

Таблица 13

Наименование	Назначение
Ускорение МТЗ	Ускорение МТЗ внешним сигналом

2.3.2.6.4 Логические выходы функции, приведенные в таблице 14, могут быть использованы в уравнениях ProtLog.

Таблица 14

Наименование	Назначение
Сраб. Iy>>	Срабатывание первой или второй ступени МТЗ с ускоренной выдержкой времени

2.3.3 Защита от однофазных замыканий на землю

2.3.3.1 В блоке реализована токовая защита от однофазных замыканий на землю (ОЗЗ) и защита минимального/максимального напряжения нулевой последовательности.

Токовая защита от ОЗЗ выполнена в виде ненаправленной максимальной токовой защиты нулевой последовательности с независимой времятоковой характеристикой.

Защита минимального/максимального напряжения нулевой последовательности может использоваться в качестве сигнализации ОЗЗ, неселективной защиты или совместно с другими функциями защиты и автоматики.

С помощью уравнений ProtLog может быть реализована комбинированная защита по напряжению и току нулевой последовательности.

Функции работают по первой гармонической составляющей сигнала.

2.3.3.2 Токовая защита от ОЗЗ ($3I_{0>}$)

2.3.3.2.1 Функциональная схема алгоритма токовой защиты от ОЗЗ приведена на рисунке 4. Уставки токовой защиты от ОЗЗ приведены в таблице 4.

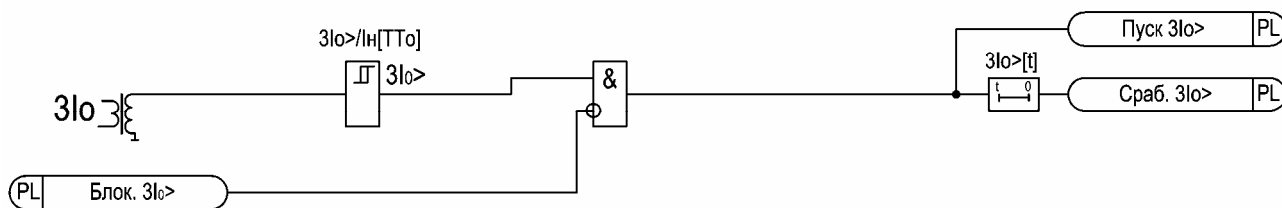


Рисунок 4 – Функциональная схема алгоритма токовой защиты от ОЗЗ.

Таблица 4

Текст на ЖКИ	Мин.	Макс	Шаг	Комментарий
$3I_{0>}/I_{0n}[TT0] = \%$	10	140	1	Уставка по току защиты от ОЗЗ в процентах от номинального тока аналогового входа $3I_0$
$3I_{0>}[t] =$ мс	0	60000	10	Уставка по времени токовой защиты от ОЗЗ в миллисекундах

2.3.3.2.2 Функция имеет один логический вход (таблица 16), на который с помощью уравнений ProtLog могут быть поданы сигналы дискретных входов или функций защиты и автоматики блока.

Таблица 16

Наименование	Назначение
Блок. $3I_{0>}$	Блокировка токовой защиты от ОЗЗ

2.3.3.2.3 Логические выходы функции, приведенные в таблице 17, могут быть использованы в уравнениях ProtLog.

Таблица 17

Наименование	Назначение
Пуск $3I_{0>}$	Пуск токовой защиты от ОЗЗ
Сраб. $3I_{0>}$	Срабатывание токовой защиты от ОЗЗ

2.3.3.3 Защита минимального/максимального напряжения нулевой последовательности ($3U_{0<>}$)

2.3.3.3.1 Функциональная схема защиты минимального/максимального напряжения (ЗМН/ЗПН) нулевой последовательности приведена на рисунке 5. Уставки защиты приведены в таблице 18.

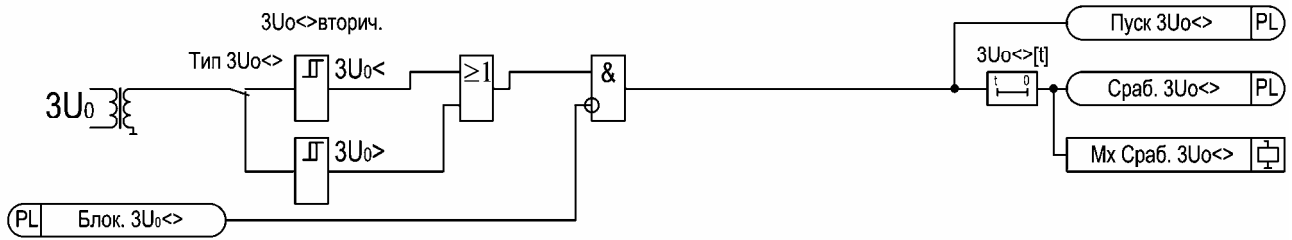


Рисунок 5 – Функциональная схема алгоритма защиты минимального/максимального напряжения нулевой последовательности

Таблица 18

Текст на ЖКИ	Мин.	Макс	Шаг	Комментарий
3U0 вторич$\langle \rangle = \text{В}$	10	110	1	Уставка по напряжению нулевой последовательности во вторичной цепи ТН. Измеряется в вольтах.
3U0$\langle \rangle$[t]= мс	0	60000	10	Уставка по времени в миллисекундах
Тип 3U0<math>\langle \rangle = [0=U>]	0	1	1	Выбор направления работы защиты: 0 – защита максимального напряжения; 1 – защита минимального напряжения

2.3.3.3.2 Функция имеет один логический вход (таблица 19), на который с помощью уравнений ProtLog могут быть поданы сигналы дискретных входов или функций защиты и автоматики блока.

Таблица 19

Наименование	Назначение
Блок. 3U0$\langle \rangle$	Блокировка ЗМН/ЗПН нулевой последовательности

2.3.3.3.3 Логические выходы функции, приведенные в таблице 20, могут быть использованы в уравнениях ProtLog.

Таблица 20

Наименование	Назначение
Пуск 3U0$\langle \rangle$	Пуск ЗМН/ЗПН нулевой последовательности
Сраб. 3U0$\langle \rangle$	Срабатывание ЗМН/ЗПН нулевой последовательности

2.3.3.3.4 Выходной логический сигнал срабатывания защиты минимального/максимального напряжения нулевой последовательности, передаваемый в программную матрицу, приведен в таблице 41.

2.3.4 Защита от несимметрии

2.3.4.1 Защита от несимметрии выполнена в виде максимальной защиты тока обратной последовательности. Функциональная схема алгоритма приведена на рисунке 6.

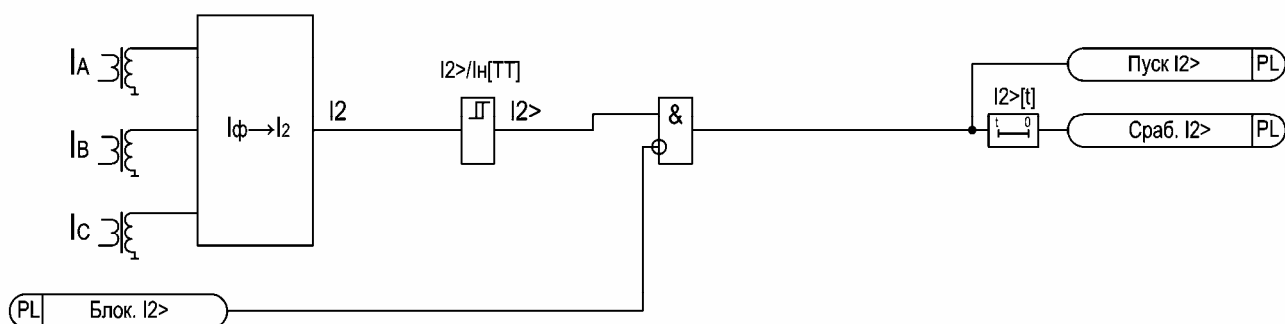


Рисунок 6 – Функциональная схема алгоритма защиты от несимметрии.

2.3.4.2 Уставки защиты несимметрии приведены в таблице 21.

Таблица 21

Текст на ЖКИ	Мин.	Макс	Шаг	Комментарий
$I2>/I_n[ТТ] =$ %	30	2500	5	Уставка защиты от несимметрии по току обратной последовательности в процентах от номинального тока ТТ
$I2>[t] =$ мс	0	60000	10	Уставка защиты от несимметрии по времени в миллисекундах

2.3.4.3 Функция имеет один логический вход (таблица 22), на который с помощью уравнений ProtLog могут быть поданы сигналы дискретных входов или функций защиты и автоматики блока.

Таблица 22

Наименование	Назначение
Блок. I2>	Блокировка защиты от несимметрии

2.3.4.4 Логические выходы функции, приведенные в таблице 23, могут быть использованы в уравнениях ProtLog.

Таблица 23

Наименование	Назначение
Пуск I2>	Пуск защиты от несимметрии
Сраб. I2>	Срабатывание защиты от несимметрии

2.3.5 Защита минимального/максимального напряжения обратной последовательности

2.3.5.1 Защита измеряет три фазных напряжения и по ним вычисляет напряжение обратной последовательности. Функциональная схема алгоритма функции приведена на рисунке 7.

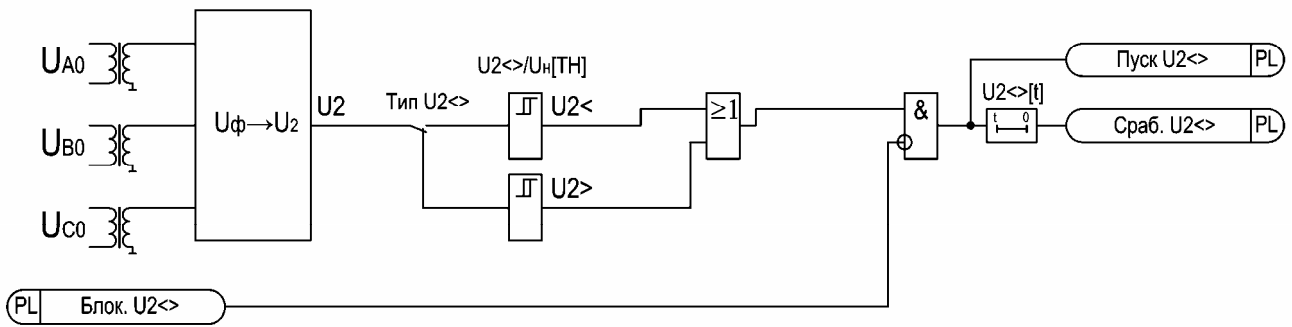


Рисунок 7 – Функциональная схема алгоритма защиты максимального/минимального напряжения обратной последовательности

2.3.5.2 Уставки защиты минимального/максимального напряжения обратной последовательности приведены в таблице 24.

Таблица 24

Текст на ЖКИ	Мин.	Макс	Шаг	Комментарий
U2 вт. фазн <> = В	10	110	1	Уставка по напряжению обратной последовательности в вольтах
U2<>[t] = мс	0	60000	10	Уставка по времени в миллисекундах
Тип U2<> = [0=U>]	0	1	1	Выбор направления работы защиты: 0 – защита максимального напряжения; 1 – защита минимального напряжения

2.3.5.3 Функция имеет один логический вход (таблица 25), на который с помощью уравнений ProtLog могут быть поданы сигналы дискретных входов или функций защиты и автоматики блока.

Таблица 25

Наименование	Назначение
Блок. U2<>	Блокировка защиты минимального/максимального напряжения обратной последовательности

2.3.5.4 Логические выходы функции, приведенные в таблице 26, могут быть использованы в уравнениях ProtLog.

Таблица 26

Наименование	Назначение
Пуск U2<>	Пуск защиты минимального/максимального напряжения обратной последовательности
Сраб. U2<>	Срабатывание защиты минимального/максимального напряжения обратной последовательности

2.3.6 Защита минимального/максимального напряжения.

2.3.6.1. Защита минимального/максимального измеряет три фазных напряжения, по которым вычисляет линейные напряжения. Пуск защиты происходит при снижении или превышении

линейным напряжением заданной уставки. Переключение между режимом минимального и максимального напряжения производится программным ключом "Тип U<>".

Уставка "U<> режим 2/1" определяет условия действия защиты. Если уставка имеет значение "+", то пуск защиты происходит только при снижении/повышении одновременно двух линейных напряжений из имеющихся трех. При значении уставки "-" пуск происходит при снижении/повышении любого линейного напряжения.

Функциональная схема алгоритма защиты приведена на рисунке 8.

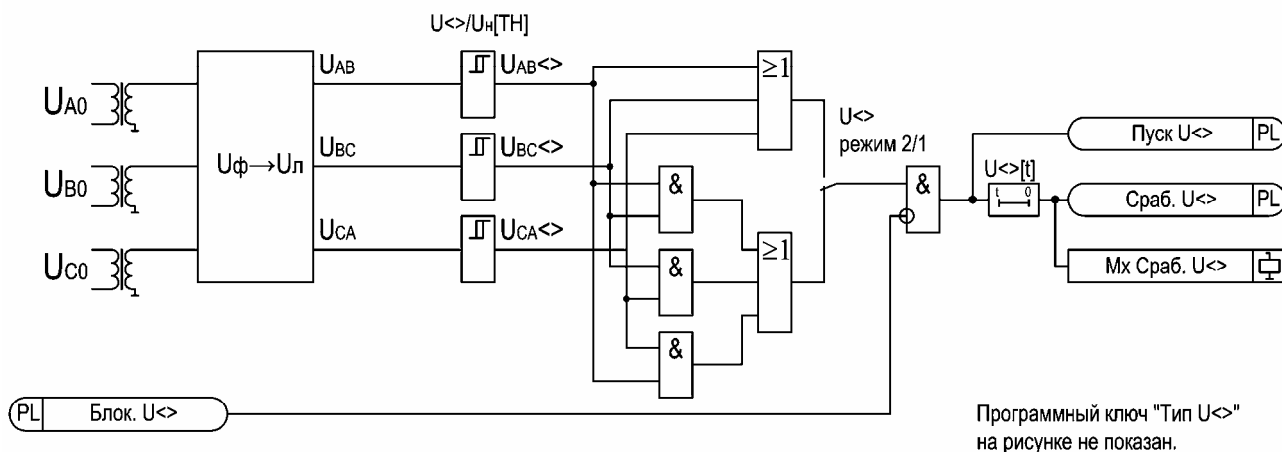


Рисунок 8 – Функциональная схема алгоритма защиты минимального/максимального напряжения.

2.3.6.2 Уставки защиты минимального /максимального напряжения приведены в таблице 27.

Таблица 27

Текст на ЖКИ	Мин.	Макс	Шаг	Комментарий
$U<>/U_n[TH] = \%$	10	110	1	Уставка ЗМН/ЗПН по напряжению в процентах к номинальному линейному напряжению
$U<> [t] =$ мс	0	60000	10	Уставка ЗМН/ЗПН по времени в миллисекундах
Тип U<> = [0=U>]	0	1	1	Выбор направления работы ЗМН/ЗПН: 0 – защита максимального напряжения; 1 – защита минимального напряжения
U<> режим 2/1: (+ = 2)				Выбор режима действия ЗМН/ЗПН: "–" – по любому линейному напряжению; "+" – по любым двум линейным напряжениям

2.3.6.3 Функция имеет логический вход (таблица 28), на который с помощью уравнений ProtLog могут быть поданы сигналы дискретных входов или функций защиты и автоматики блока.

Таблица 28

Наименование	Назначение
Блок. U<>	Блокировка защиты минимального/максимального напряжения

2.3.6.4 Логические выходы функции, приведенные в таблице 29, могут быть использованы в уравнениях ProtLog.

Таблица 29

Наименование	Назначение
Пуск U<>	Пуск защиты минимального/максимального напряжения
Сраб. U<>	Срабатывание защиты минимального/максимального напряжения

2.3.6.5 Выходной логический сигнал срабатывания защиты минимального/максимального напряжения, передаваемый в программную матрицу, приведен в таблице 41.

2.3.7 Резервирование отказов выключателя

2.3.7.1 Пуск функции резервирования отказов выключателя (УРОВ) производится при срабатывании функций защиты блока или внешних защит, сигналы которых подключены к логическому входу "Пуск УРОВ" с помощью уравнений ProtLog (рисунок 9). Условия возврата УРОВ зависят от режима работы функции. В зависимости от настройки функции УРОВ может работать в одном из следующих режимов:

- с контролем тока;
- с контролем положения выключателя;
- с контролем тока и сигналов положения выключателя;
- без контроля тока и положения выключателя.

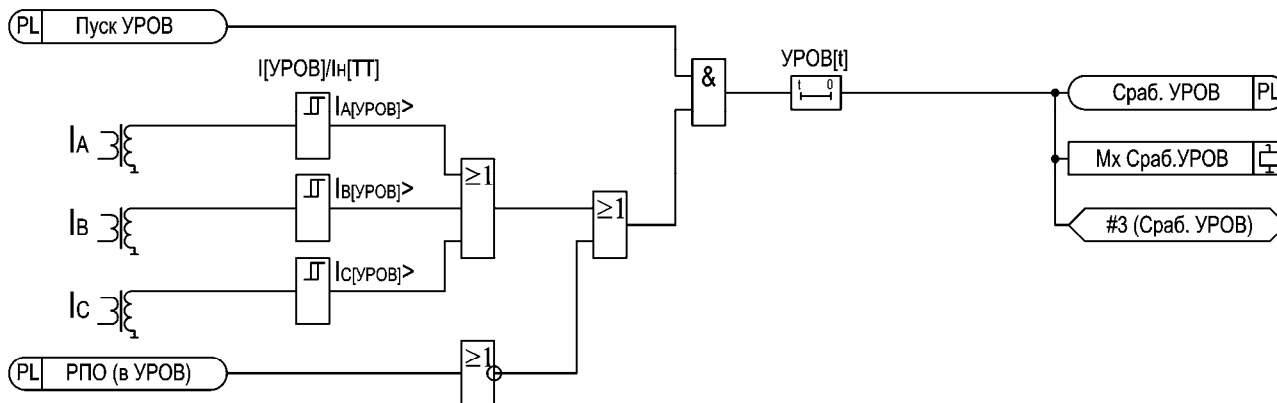


Рисунок 9 – Функциональная схема алгоритма УРОВ.

В режиме с контролем тока возврат УРОВ происходит при уменьшении фазных токов ниже значения уставки "Iуров/In[ТТ]" или после возврата защит, действующих на пуск УРОВ. Этот режим может быть использован в том случае, когда пуск УРОВ происходит только при срабатывании защит от междуфазных замыканий. Для перевода УРОВ в режим с контролем тока необходимо с помощью уравнений ProtLog подать на логический вход функции "РПО (в УРОВ)" сигнал логической "1" (к логическому входу "РПО (в УРОВ)" не подключены сигналы и установлен флажок "Всегда включен").

В режиме с контролем тока и сигналов положения выключателя возврат УРОВ происходит при снижении фазных токов ниже значения уставки "I[УРОВ]/In[ТТ]" и при поступлении на дискретный вход блока сигнала отключенного положения выключателя "РПО" или после возврата

защит, действующих на пуск УРОВ. Этот режим может быть использован в тех же случаях, что и предыдущий. Для перевода УРОВ в режим с контролем тока и сигналов положения выключателя необходимо с помощью уравнения ProtLog подать на логический вход функции "РПО (в УРОВ)" сигнал отключенного положения выключателя "РПО".

В режиме без контроля тока и сигналов положения выключателя возврат УРОВ происходит только после возврата всех защит, действующих на пуск УРОВ. Данный режим может быть использован в тех случаях, когда пуск УРОВ происходит при срабатывании защит, отличных от защит от междуфазных замыканий, например защиты от ОЗЗ в сетях с малым током замыкания на землю. Для перевода УРОВ в режим без контроля тока и положения выключателя необходимо с помощью уравнений ProtLog подать на логический вход функции "РПО (в УРОВ)" сигнал логического "0" (к логическому входу "РПО (в УРОВ)" не подключены сигналы и сброшен флажок "Всегда включен").

В режиме с контролем положения выключателя возврат УРОВ происходит при поступлении на дискретный вход блока сигнала отключенного положения выключателя или после возврата защит, действующих на пуск УРОВ. Этот режим может быть использован в тех же случаях, что и режим без контроля тока и сигналов положения выключателя. Для перевода УРОВ в режим с контролем сигналов положения выключателя необходимо с помощью уравнения ProtLog подать на логический вход функции "РПО (в УРОВ)" сигнал отключенного положения выключателя "РПО", а сигналы пороговых токовых органов исключить путем ввода максимальной уставки "I[УРОВ]/In[ТТ]".

Сигнал срабатывания УРОВ (окончания отсчета времени таймера УРОВ) может быть подключен к выходному реле блока с помощью программной матрицы (сигнал "МхСраб.УРОВ") и использован в уравнениях ProtLog (сигнал "Сраб. УРОВ").

2.3.7.2 Уставки УРОВ приведены в таблице 30.

Таблица 30

Текст на ЖКИ	Мин.	Макс	Шаг	Комментарий
Уров/In[ТТ] = %	10	2500	5	Уставка УРОВ по току процентах к номинальному току ТТ
УРОВ [t] = мс	0	64000	10	Уставка УРОВ по времени в миллисекундах

2.3.7.3 Функция имеет следующие логические входы (таблица 31), на которые с помощью уравнений ProtLog могут быть поданы сигналы дискретных входов или функций защиты и автоматики блока.

Таблица 31

Наименование	Назначение
Пуск УРОВ	Логический вход предназначен для подключения сигналов функций, действующих на пуск УРОВ
РПО (в УРОВ)	Логический вход предназначен для подключения сигнала отключенного положения выключателя (если предусматривается возврат УРОВ по сигналам положения выключателя)

2.3.7.4 Логические выходы функции, приведенные в таблице 32, могут быть использованы в уравнениях ProtLog.

Наименование	Назначение
Сраб. УРОВ	Сигнал срабатывания УРОВ (окончания выдержки времени таймера УРОВ)

2.3.7.5. Выходной логический сигнал срабатывания УРОВ, передаваемый в программную матрицу, приведен в таблице 41.

2.3.8 Логическая защита шин

2.3.8.1 Блок может выполнять функции датчика и приемника логической защиты шин (ЛЗШ). Для использования блока в качестве датчика ЛЗШ необходимо с помощью программной матрицы подать сигнал пуска второй ступени МТЗ (сигнал "МхПуск I>>") или сигналы пуска первой (сигнал "МхПуск I>") и второй ступеней МТЗ к одному из выходных реле. Сигнал с этого выходного реле должен быть подключен к вышестоящей защите для перевода ее на селективную выдержку времени.

2.3.8.2 При использовании блока для защиты ввода секции, блок может выполнять функции приемника ЛЗШ. Для этого необходимо с помощью уравнения ProtLog подключить один из дискретных входов (далее – вход "ЛЗШп") к логическому входу функции ускорения МТЗ "Ускорение МТЗ" (п. 2.3.2.5) через инверсию, как показано на рисунке 10.

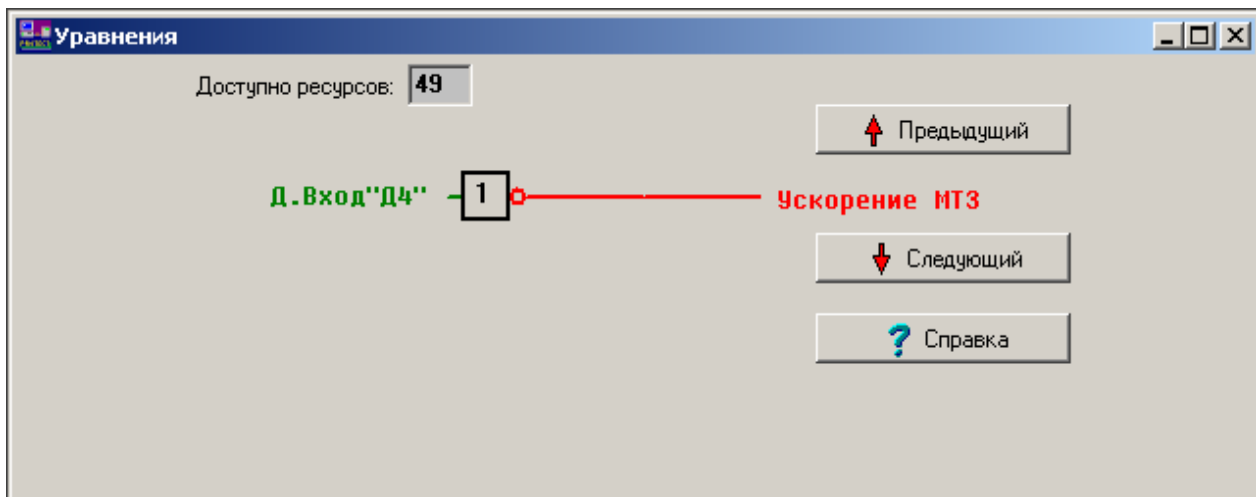


Рисунок 10 – Подключение дискретного входа для использования в ЛЗШ.

При отсутствии сигнала на дискретном входе "ЛЗШп" вторая ступень МТЗ блока будет действовать с ускоренной выдержкой времени. Соответственно, повреждения в зоне защиты блока будут отключаться достаточно быстро.

Если повреждение возникает на отходящей от шин линии, то происходит пуск защиты поврежденной линии. Сигнал пуска защиты поступает на дискретный вход "ЛЗШп" блока защиты ввода и запрещает работу ускоренной МТЗ. При этом защиты ввода будут действовать с селективными выдержками времени.

2.3.9 Управление выключателем

2.3.9.1 Функциональные схемы алгоритмов управления выключателем приведены на рисунке 11. Выходные сигналы функций, действующих на отключение выключателя, должны быть с помощью уравнения ProtLog подключены к логическому входу "Откл. от защит" (отключение

от защит). К этому же логическому входу должны подключаться дискретные входы блока, к которым подключены внешние защиты.

Сигнал отключения из системы управления является внутренним сигналом блока, он формируется при подаче команды отключения выключателя на коммуникационные порты блока.

Возврат команды отключения производится через 200 мс после получения сигнала об отключенном положении выключателя "РПО" или, в случае неисправности выключателя, по сигналу квитирования.

Выходной сигнал отключения выключателя "MxОтключение" с помощью программной матрицы подключается к одному из выходных реле блока. Кроме того, функция формирует сигнал "Отключение от защит", который может быть использован в уравнениях ProtLog, и сигнал оперативного отключения "Опер. откл".

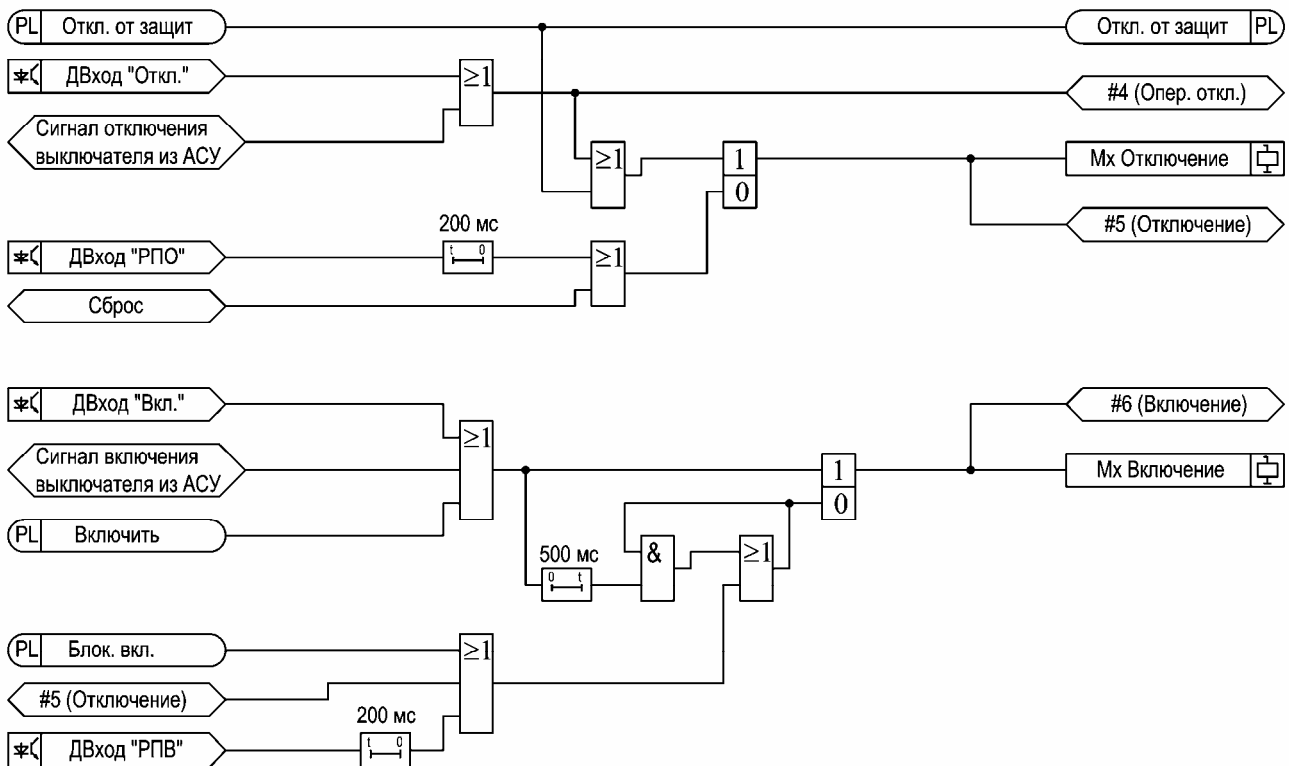


Рисунок 11 – Функциональная схема алгоритма управления выключателем.

2.3.9.2. "Включить" является свободно программируемым логическим входом. Сигналы функций, действующих на включение выключателя, должны подключаться к логическому входу "Включение" при помощи уравнения ProtLog.

Логический вход "Блок. вкл." (блокировка включения) является свободно программируемым входом и предназначен для подключения (с помощью уравнения ProtLog) сигналов запрета включения выключателя. Например, к этому логическому входу могут быть подключены сигналы функции диагностики выключателя, дискретные входы, на которые подключены сигналы неисправности шинки питания выключателя, низкого давления элегаза и т. п.

Сигнал включения из системы телеуправления формируется блоком при подаче команды включения выключателя на коммуникационные порты блока.

Функция формирует сигнал включения выключателя "MxВключение", который с помощью программной матрицы может быть подключен к одному из выходных реле блока.

Возврат сигнала включения выключателя происходит через 200 мс после поступления сигнала о включенном положении выключателя "РПВ".

2.3.9.3 Блок обеспечивает защиту от многократного включения выключателя (защиту от "прыгания"). При поступлении на вход функции управления выключателем одновременно сигнала

лов включения и отключения (например, сигнал включения от ключа управления выключателем и сигнал отключения от защиты), выходной сигнал "МхВключение" немедленно снимается. Повторно сигнал включения выключателя может быть выдан не ранее, чем через 0,5 с после возврата сигнала на логическом входе "Включить".

2.3.9.4 Функция управления выключателем не имеет уставок.

2.3.9.5 Функция имеет следующие логические входы (таблица 33), на которые с помощью уравнений ProtLog могут быть поданы сигналы дискретных входов или функций защиты и автоматики блока.

Таблица 33

Наименование	Назначение
Откл от защит	Логический вход предназначен для подключения сигналов защит, действующих на отключение выключателя
Включить	Логический вход предназначен для подключения сигналов функций и дискретных входов, действующих на включение выключателя
Блок. вкл.	Логический вход предназначен для подключения сигналов запрета включения выключателя

2.3.9.6 Логический выход функции, приведенный в таблице 34, может быть использован в уравнениях ProtLog.

Таблица 34

Наименование	Назначение
Откл. от защит	Обобщенный сигнал функций защит, действующих на отключение выключателя

2.3.9.7 Выходные логические сигналы функции управления выключателем, передаваемые в программную матрицу, приведены в таблице 41.

2.3.10 Диагностика выключателя

2.3.10.1 Функциональная схема алгоритма диагностики выключателя приведена на рисунке 12. Сигнал неисправности выключателя формируется в следующих случаях:

- сигналы положения выключателя "РПО" и "РПВ" имеют одинаковые значения (оба сигнала имеют низкий или высокий уровень), сигнал выдается с задержкой 10 с;
- команда отключения выключателя (#5 на рис.12) не выполнена в течение 0,5 с;
- команда включения выключателя (#6 на рис.12) не выполнена в течение 1 с.

Функция формирует выходной сигнал "Неиспр. выкл-ля" (неисправность выключателя), отображающийся в журнале событий программы "Protect for Windows", который может быть использован в качестве входной переменной уравнений ProtLog, а также может быть передан в систему АСУ или телемеханики.

Если сигнал неисправности выключателя сформирован при совпадении сигналов "РПО" и "РПВ", то его возврат происходит сразу же после того, как сигналы "РПО" и "РПВ" примут различные значения. В том случае, когда сигнал неисправности выключателя формируется по другой причине (выключатель не выполнил команду блока), то возврат сигнала производится после квитирования сигнализации.

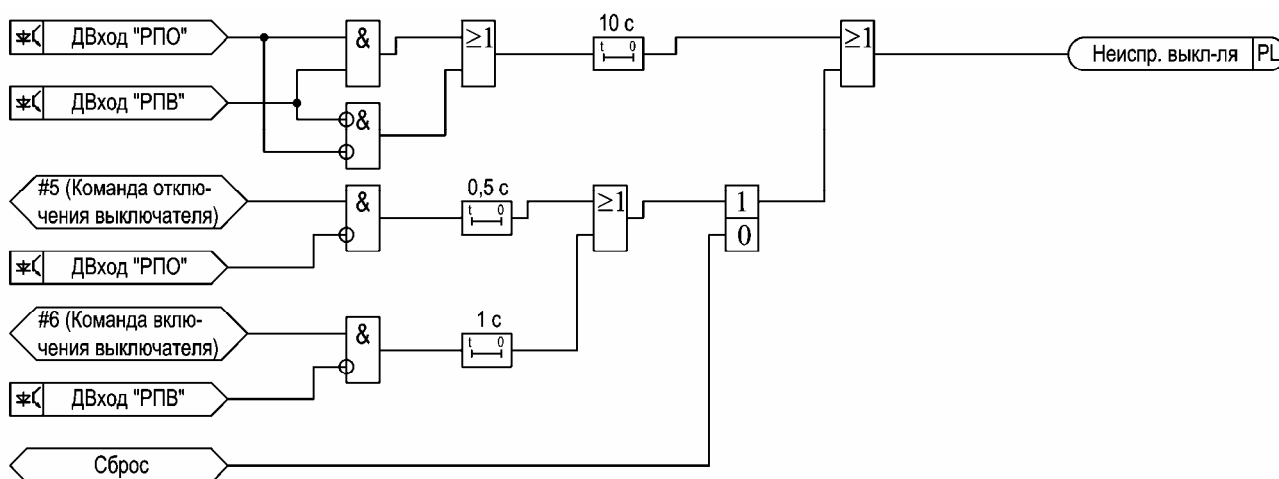


Рисунок 12 – Функциональная схема алгоритма контроля исправности выключателя.

2.3.10.2 Функция диагностики выключателя не имеет уставок.

2.3.10.3 Функция диагностики выключателя не имеет логических входов используемых в уравнениях ProtLog.

2.3.10.4 Логические выходы функции, приведенные в таблице 35, могут быть использованы в уравнениях ProtLog.

Таблица 35

Наименование	Назначение
Неиспр. выкл-ля	Сигнал неисправности выключателя

2.3.10.5 Функция не имеет сигналов, передаваемых в программную матрицу.

2.3.11 Аварийная сигнализация.

2.3.11.1 Функциональная схема алгоритма формирования сигнала "Аварийное отключение" приведена на рисунке 13. Блок запоминает сигнал включенного положения выключателя. Если происходит отключение выключателя по любой причине, кроме команды отключения, поданной оператором, то формируется сигнал "Аварийное отключение".

Сигнал "Аварийное отключение" может быть использован в уравнениях ProtLog, подключен к выходным реле блока с помощью программной матрицы, а также фиксируется в журнале событий и выводится на светодиодный индикатор блока. Возврат сигнала производится по сигналу квитирования или при подаче команды отключения выключателя.

2.3.11.2 Функция аварийной сигнализации не имеет уставок.

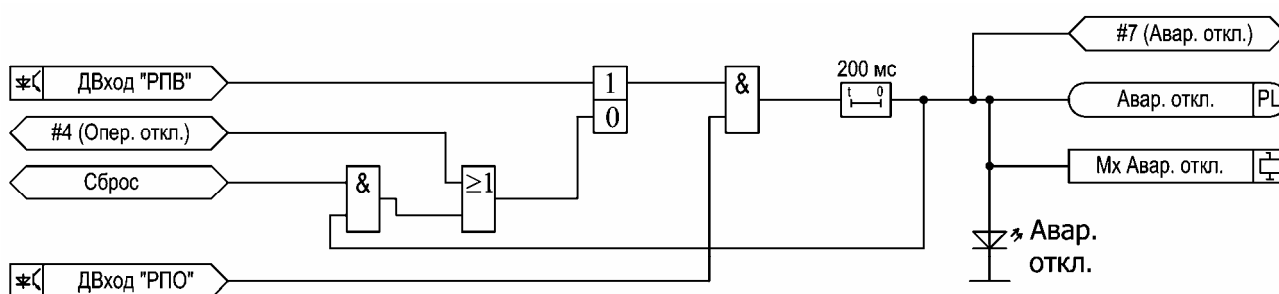


Рисунок 13 – Функциональная схема алгоритма аварийной сигнализации.

2.3.11.3 Функция аварийной сигнализации не имеет логических входов, используемых в уравнениях ProtLog.

2.3.11.4 Логические выходы функции, приведенные в таблице 36, могут быть использованы в уравнениях ProtLog.

Таблица 36

Наименование	Назначение
Авар. откл.	Сигнал аварийного отключения выключателя

2.3.11.5 Выходной логический сигнал функции аварийной сигнализации, передаваемый в программную матрицу, приведен в таблице 41.

2.3.12 Вызывная сигнализация

2.3.12.1 Функциональная схема алгоритма вызывной сигнализации приведена на рисунке 14. Функция обеспечивает прием сигналов от функций защиты и автоматики блока, их запоминание и формирование обобщенного сигнала "Вызов". Сигнал "Вызов" отображается светодиодным индикатором, расположенным на передней панели блока, и с помощью программной матрицы может быть подключен к выходным реле блока.

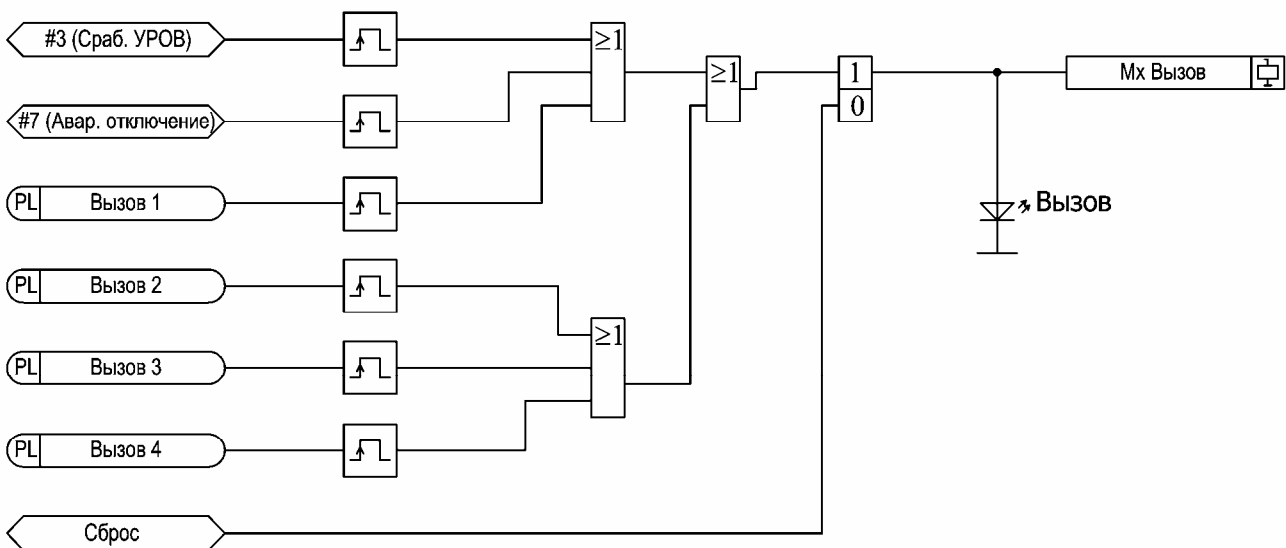


Рисунок 14 – Функциональная схема алгоритма вызывной сигнализации.

Функция реагирует только на появление (передние фронты) входных сигналов, чем обеспечивается повторность действия сигнализации.

Сигнал "Вызов" формируется при срабатывании функций УРОВ (сигнал "#3" на рисунке 14) и срабатывании функции аварийной сигнализации (сигнал "#7" на рисунке 14). При необходимости выдачи вызывной сигнализации при работе других функций блока, сигналы этих функций должны быть подключены к логическим входам "Вызов 1" - "Вызов 4" с помощью уравнений ProtLog. Для обеспечения повторности действия сигнализации, подключение сигналов функций должно производиться с учетом их длительности.

Например, не рекомендуется подключать к одному логическому входу функции сигналы защит $3U_0$ и токовых защит, так как при работе защиты от однофазных замыканий на землю на сигнал, длительность сигнала "Сраб. $3U_0$ " может составлять несколько часов. Сигнализация

при работе всех остальных функций, подключенных к этому же логическому входу, будет заблокирована.

Возврат сигнала "Вызов" происходит по сигналу квитирования "Сброс" (рисунки 12 – 14). Квитирование сигнализации может производиться:

- нажатием кнопки "1" на передней панели блока;
- подачей соответствующей команды на порт АСУ или РЗА (по волоконно-оптической линии связи).

2.3.12.2 Функция вызывной сигнализации не имеет уставок.

2.3.12.3 Функция имеет следующие логические входы (таблица 37) для подключения сигналов дискретных входов или функций защиты и автоматики блока с помощью уравнений ProtLog.

Таблица 37

Наименование	Назначение
Вызов 1 Вызов 2 Вызов 3 Вызов 4	Логические входы, предназначенные для подключения сигналов защит, автоматики или дискретных входов

2.3.12.4 Функция не имеет логических выходов для использования в уравнениях ProtLog.

2.3.12.5 Выходной логический сигнал вызывной сигнализации, передаваемый в программную матрицу, приведен в таблице 41.

2.4 Система самодиагностики блока

2.4.1 Блок имеет встроенную систему самодиагностики, обеспечивающую контроль выходных напряжений модуля питания и корректность выполнения программы. При обнаружении неисправности включается красный светодиод "Отказ" и на дисплей выводится сообщение об ошибке.

Система диагностики формирует сигнал программной матрицы "МхОтказ" (таблица 41). При нормальном функционировании блока этот сигнал имеет высокий уровень. В случае обнаружения внутренней ошибки сигнал "МхОтказ" снимается. Сигнал "МхОтказ" рекомендуется подключать к реле К8, имеющее нормально замкнутые контакты. В этом случае при обнаружении неисправности системой самодиагностики блока или отключении питания блока катушка реле К8 будет обесточена, и контакты реле замкнутся.

2.5 Отображение электрических параметров объекта

2.5.1 Блок обеспечивает измерение электрических параметров объекта и их отображение в первичных или вторичных значениях. Результаты измерений отображаются на дисплее блока, а также доступны через коммуникационные порты блока.

Для отображения результатов измерений необходимо задать номинальный первичный ток ТТ и номинальное первичное напряжение ТН (таблицей 38).

Таблица 38

Текст на ЖКИ	Мин.	Макс	Шаг	Комментарий
Ином.перв.[ТТ] = А	10	15000	1	Номинальный первичный ток ТТ
Уном.перв.[ТН] = В	0	32000	1000	Номинальное первичное линейное напряжение ТН

Эти уставки не влияют на работу функций защиты и служат только для правильного отображения информации.

2.5.2 Блок обеспечивает отображение параметров, приведенных в таблице 39.

Таблица 39

Текст на ЖКИ	Описание
Ia [A]	Ток фазы А
Ib [A]	Ток фазы В
Ic [A]	Ток фазы С
3I ₀ [%]	Ток нулевой последовательности в процентах от номинального тока входа 3I ₀
Ua [В]	Напряжение фазы А
Ub [В]	Напряжение фазы В
Uc [В]	Напряжение фазы С
3U ₀ вторич [В]	Напряжение нулевой последовательности на соответствующей вторичной обмотке ТН
U _{ab} [В]	Напряжение АВ
U _{ab} [В]	Напряжение АВ
U _{ca} [В]	Напряжение СА
U ₂ вт.фазн [В]	Фазное напряжение обратной последовательности на вторичной обмотке ТН.
I ₂ [%]	Ток обратной последовательности в процентах от номинального тока ТТ

2.6 Счетчики

2.6.1 Блок обеспечивает подсчет количества пусков и срабатываний функций автоматики и сигнализации. Перечень счетчиков блока приведен в таблице 40.

Таблица 40

Текст на ЖКИ	Описание
Кол-во сраб. I _y >>>	Количество срабатываний функции ускорения МТЗ
Кол-во Авар. откл.	Количество срабатываний функции аварийной сигнализации
Кол-во сраб. I>>>>	Количество срабатываний первой ступени МТЗ
Кол-во сраб. I>>>	Количество срабатываний второй ступени МТЗ
Кол-во сраб. I>>	Количество срабатываний третьей ступени МТЗ
Кол-во сраб. I>	Количество срабатываний третьей ступени МТЗ
Кол-во сраб. 3I ₀ >	Количество срабатываний токовой защиты от ОЗЗ
Кол-во сраб. I ₂ >	Количество срабатываний МТЗ обратной последовательности.
Кол-во откл защ	Количество прохождений обобщенного сигнала отключения выключателя при работе защит
Кол-во сраб. УРОВ	Количество срабатываний УРОВ

2.7 Программная матрица

2.7.1 Блок содержит 8 выходных реле. Управление реле производится с помощью программной матрицы.

2.7.2 Программная матрица содержит 15 входных сигналов, приведенных в таблице 41. Кроме описанных выше выходных сигналов функций защит и автоматики матрица содержит в себе входные сигналы MxProtlog1, MxProtlog2, MxProtlog3, MxProtlog4, которые являются независимыми выходными переменными уравнений ProtLog. Эти переменные могут быть использованы для подключения к реле сигналов функций блока и уравнений ProtLog.

Таблица 41

Наименование	Назначение
MxОтключение	Выходной сигнал алгоритма управления выключателем – команда отключения выключателя
MxВключение	Выходной сигнал алгоритма управления выключателем – команда включения выключателя
MxАвар.откл.	Сигнал аварийной сигнализации "Аварийное отключение"
MxВызов	Сигнал вызывной сигнализации "Вызов"
MxОтказ	Сигнал системы самодиагностики блока
MxПуск I>>>	Сигнал пуска первой ступени МТЗ
MxПуск I>>	Сигнал пуска второй ступени МТЗ
Mx Сраб. I>	Срабатывание третьей ступени МТЗ
Mx Сраб. 3Uo<>	Сигнал срабатывания защиты минимального/максимального напряжения нулевой последовательности
Mx Сраб. U<>	Сигнал срабатывания защиты минимального/максимального напряжения
Mx Сраб.УРОВ	Срабатывание УРОВ
MxProtlog1	Выходной сигнал уравнения ProtLog
MxProtlog2	Выходной сигнал уравнения ProtLog
MxProtlog3	Выходной сигнал уравнения ProtLog
MxProtlog4	Выходной сигнал уравнения ProtLog

2.7.3 Программирование матрицы производится с помощью программы "Protect for Windows".

2.7.4 Заводская настройка программной матрицы приведена в приложении к паспорту.

2.8 Программирование уравнений ProtLog.

2.8.1 Система программирования ProtLog позволяет задавать логические связи между входными дискретными сигналами, входными и выходными логическими сигналами функций защиты, автоматики и сигнализации. Программирование выполняется с помощью программы "Protect for Windows", установленной на внешнем ПК.

2.8.2 Входные сигналы уравнений ProtLog приведены в таблице 42.

Таблица 42

Наименование	Назначение
Д.вход "РПО"	Сигнал дискретного входа 7 (выключатель отключен)
Д.вход "РПВ"	Сигнал дискретного входа 8 (выключатель включен)
Д.вход "Отключить"	Сигнал дискретного входа 1 (отключить выключатель)
Д.вход "Включить"	Сигнал дискретного входа 2 (включить выключатель)
Д.вход 3	Сигнал дискретного входа 3
Д.вход 4	Сигнал дискретного входа 4
Д.вход 5	Сигнал дискретного входа 5
Д.вход 6	Сигнал дискретного входа 6
Пуск I>>>	Пуск первой ступени МТЗ
Пуск I>>	Пуск второй ступени МТЗ
Пуск I>	Пуск третьей ступени МТЗ
Пуск 3Iо>	Пуск токовой защиты от однофазных замыканий на землю
Пуск I2>	Пуск защиты от несимметрии по току обратной последовательности
Пуск U<>	Пуск ЗМН/ЗПН
Пуск 3Uо<>	Пуск защиты минимального/максимального напряжения нулевой последовательности
Пуск U2<>	Пуск защиты от повышения/понижения напряжения обратной последовательности
Сраб. I>>>	Сигнал срабатывания первой ступени МТЗ
Сраб. I>>	Сигнал срабатывания второй ступени МТЗ
Сраб. I>	Сигнал срабатывания третьей ступени МТЗ
Сраб. Iу>>	Сигнал срабатывания функции ускорения МТЗ
Сраб. 3Iо>	Сигнал срабатывания токовой защиты от однофазных замыканий на землю
Сраб. I2>	Сигнал срабатывания защиты от несимметрии по току обратной последовательности
Сраб. U<>	Сигнал срабатывания ЗМН/ЗПН
Сраб. 3Uо<>	Сигнал срабатывания защиты минимального/максимального напряжения нулевой последовательности
Сраб. U2<>	Сигнал срабатывания защиты от повышения/понижения напряжения обратной последовательности
Сраб. УРОВ	Сигнал срабатывания УРОВ
Аварийное откл.	Сигнал аварийной сигнализации "Аварийное отключение"
Неиспр. выкл-ля	Выходной сигнал функции диагностики выключателя
Откл. от защит	Обобщенный сигнал отключения выключателя при работе защит
Сраб. TPL1	Срабатывание первого независимого таймера ProtLog
Сраб. TPL2	Срабатывание второго независимого таймера ProtLog
Кнопка "2"	Сигнал с кнопки "2"

Среди входных переменных ProtLog имеются сигналы "Сраб. TPL1" и "Сраб. TPL2", являющихся выходными сигналами независимых внутренних таймеров ProtLog, и "Кнопка "2"", с помощью которого пользователь может запрограммировать кнопку "2" устройства. Данные переменные пользователь может использовать произвольно, по своему усмотрению.

2.8.3 В уравнениях ProtLog могут быть использованы входные сигналы с запоминанием (с фиксацией) и без запоминания (без фиксации). В обозначении сигналов с фиксацией первым символом является символ "*". Возврат сигналов с фиксацией производится при квитировании сигнализации кнопкой "1" или подачей соответствующих команд на коммуникационные порты блока.

2.8.4 Выходные переменные уравнений ProtLog приведены в таблице 43.

Таблица 43

Наименование	Назначение
Блок. I>>>	Запрет действия первой ступени МТЗ
Блок. I>>	Запрет действия второй ступени МТЗ
Ускорение МТЗ	Вход сигнала функции ускорения МТЗ
Блок. I>	Запрет действия третьей ступени МТЗ
Блок. 3Io>	Запрет действия токовой защиты от однофазных замыканий на землю
Блок. I2>	Запрет действия защиты от несимметрии по току обратной последовательности
Блок. U<>	Запрет действия ЗМН/ЗПН
Блок. 3Uo<>	Запрет действия защиты минимального/максимального напряжения нулевой последовательности
Блок. U2<>	Запрет действия защиты от повышения/понижения напряжения обратной последовательности
РПО (в УРОВ)	Вход сигнала положения выключателя функции УРОВ
Пуск УРОВ	Вход сигнала пуска функции УРОВ
Пуск РАС (фронт)	Вход сигнала пуска регистратора аварийных процессов по фронту
Пуск РАС (уровень)	Вход сигнала пуска регистратора аварийных процессов по уровню
Откл. от защит	Логический вход функции управления выключателем для сигналов защит, действующих на отключение выключателя
Включить	Логический вход функции управления выключателем для сигналов функций, действующих на включение выключателя
Блок. вкл.	Логический вход функции управления выключателем для сигналов, запрещающих включение выключателя
СД 1	Сигнал управления светодиодным индикатором "1"
СД 4	Сигнал управления светодиодным индикатором "4"
СД 5	Сигнал управления светодиодным индикатором "7"
СД 6	Сигнал управления светодиодным индикатором "8"
Вызов 1	Логический вход функции вызывной сигнализации
Вызов 2	Логический вход функции вызывной сигнализации
Вызов 3	Логический вход функции вызывной сигнализации
Вызов 4	Логический вход функции вызывной сигнализации
MxProtLog1	Независимая переменная ProtLog
MxProtLog2	Независимая переменная ProtLog
MxProtLog3	Независимая переменная ProtLog
MxProtLog4	Независимая переменная ProtLog
Запуск TPL1	Запуск первого независимого таймера ProtLog
Запуск TPL2	Запуск второго независимого таймера ProtLog

2.9 Журнал событий

2.9.1 В журнале событий фиксируются события, приведенные в таблице 44.

Таблица 44

Сигнал	Назначение
Д1 Отключить выкл-ль	Изменение состояния дискретного входа 1 "Отключить"
Д2 Включить выкл-ль	Изменение состояния дискретного входа 2 "Включить"
Д3	Изменение состояния дискретного входа 3
Д4	Изменение состояния дискретного входа 4
Д5	Изменение состояния дискретного входа 5
Д6	Изменение состояния дискретного входа 6
Д7 РПО	Изменение состояния дискретного входа 7 "РПО"
Д8 РПВ	Изменение состояния дискретного входа 8 "РПВ"
К1	Изменение состояния выходного реле К1
К2	Изменение состояния выходного реле К2
К3	Изменение состояния выходного реле К3
К4	Изменение состояния выходного реле К4
К5	Изменение состояния выходного реле К5
К6	Изменение состояния выходного реле К6
К7	Изменение состояния выходного реле К7
К8	Изменение состояния выходного реле К8
Пуск I>>>	Пуск первой ступени МТЗ
Пуск I>>	Пуск второй ступени МТЗ
Пуск 3Iо>	Пуск токовой защиты от однофазных замыканий на землю
Пуск I2>	Пуск защиты от несимметрии по току обратной последовательности
Пуск U<>	Пуск ЗМН/ЗПН
Пуск 3Uо<>	Пуск защиты минимального/максимального напряжения нулевой последовательности
Пуск U2<>	Пуск защиты от повышения/понижения напряжения обратной последовательности
Сраб. I>>>	Срабатывание первой ступени МТЗ
Сраб. I>>	Срабатывание второй ступени МТЗ
Сраб. I>	Срабатывание третьей ступени МТЗ
Сраб. Iу>>	Срабатывание функции ускорения МТЗ
Сраб. 3Iо>	Срабатывание токовой защиты от однофазных замыканий на землю
Сраб. I2>	Срабатывание защиты от несимметрии по току обратной последовательности
Сраб. U<>	Срабатывание ЗМН/ЗПН
Сраб. 3Uо<>	Срабатывание защиты минимального/максимального напряжения нулевой последовательности
Сраб. U2<>	Срабатывание защиты от повышения/понижения напряжения обратной последовательности
Сраб. УРОВ	Срабатывание УРОВ
КЗ в фазе А	Короткое замыкание в фазе А
КЗ в фазе В	Короткое замыкание в фазе В

Продолжение таблицы 44

Сигнал	Назначение
КЗ в фазе С	Короткое замыкание в фазе С
Опер. откл.	Сигнал отключения выключателя по команде оператора (по сигналу, поданному на дискретный вход "Включение" или на коммуникационные порты блока)
Отключение	Выходной сигнал функции управления выключателя
Включение	Выходной сигнал функции управления выключателя
Неиспр. выкл-ля	Выходной сигнал функции диагностики выключателя
Аварийное откл.	Выходной сигнал функции аварийной сигнализации
Вызов	Выходной сигнал функции вызывной сигнализации
Отказ	Выходной сигнал системы самодиагностики блока

2.9.2 Блок обеспечивает регистрацию даты и времени каждого события.

2.9.3 На дисплее блока в меню "События" отображается сокращенный вариант журнала событий, включающий в себя:

- сигналы пусков защит;
- обобщенный сигнал срабатывания защит "Откл. от защит";
- дата и время события.

В данном случае каждое событие регистрируется при появлении одного из сигналов пуска защит или сигнала "Откл. от защит" и, затем, их возврата.

2.10 Регистратор параметров аварий

2.10.1 Регистратор параметров аварий обеспечивает регистрацию и хранение следующих параметров:

- дата и время начала аварии или ненормального режима;
- дата и время окончания аварии или ненормального режима;
- максимальные значения фазных токов и тока $3I_0$, зафиксированные в течение аварии или ненормального режима;
- сигналы пусков защит;
- обобщенный сигнал срабатывания защит "Откл. от защит".

2.10.2 Просмотр параметров аварий производится с помощью программы "Protect for Windows". В графе "Пуск защиты" фиксируется дата и время пуска защиты, имеющей наиболее ранний пуск из представленных в окне "Параметры аварий" в течение одной аварии.

В графе "Возврат защиты" фиксируется дата и время возврата защиты, имеющей наиболее поздний возврат из представленных в окне "Параметры аварий" в течение одной аварии.

В графе значений токов фиксируются максимальные значения токов, зарегистрированных в течение периода от пуска до возврата защиты.

В графе состояния пусковых органов фиксируется их переход из нормального состояния в течение периода от пуска до возврата защиты.

2.11 Встроенный регистратор аварийных процессов

2.11.1 Описание встроенного регистратора аварийных процессов приведено в первой части руководства по эксплуатации.

2.11.2 Блок обеспечивает регистрацию аналоговых сигналов, приведенных в таблице 45.

Таблица 45

Сигнал	Назначение
Ia	Ток фазы А
Ib	Ток фазы В
Ic	Ток фазы С
3Io	Ток нулевой последовательности
Ua	Напряжение фазы А
Ub	Напряжение фазы В
Uc	Напряжение фазы С
3Uo	Напряжение нулевой последовательности

2.11.3. Блок обеспечивает регистрацию дискретных сигналов, приведенных в таблице 46.

2.11.4 Существуют два режима работы регистратора аварийных процессов, различающиеся способом пуска и окончания регистрации:

- пуск производится при появлении сигнала, регистрация продолжается заранее определенное время ("пуск по фронту");
- пуск производится при появлении сигнала, регистрация продолжается до окончания сигнала ("пуск по уровню").

Выбор режима пуска регистратора производится с помощью уравнений ProtLog. Для запуска регистратора сигнал должен быть подан на выходную переменную ProtLog "Пуск РАС (фронт)" для запуска по фронту сигнала или на переменную "Пуск РАС (уровень)" для запуска по уровню сигнала.

Таблица 46

Сигнал	Назначение
Пуск I>>>	Пуск первой ступени МТЗ
Пуск I>>	Пуск второй ступени МТЗ
Сраб. I>	Срабатывание третьей ступени МТЗ
Пуск 3Io>	Пуск токовой защиты от однофазных замыканий на землю
Пуск I2>	Пуск защиты от несимметрии по току обратной последовательности
Пуск U<>	Пуск ЗМН/ЗПН
Пуск 3Uo<>	Пуск защиты минимального/максимального напряжения нулевой последовательности
Пуск U2<>	Пуск защиты от повышения/понижения напряжения обратной последовательности
КЗ в фазе А	Короткое замыкание в фазе А
КЗ в фазе В	Короткое замыкание в фазе В
КЗ в фазе С	Короткое замыкание в фазе С
Отключить	Выходной сигнал отключения функции управления выключателя
Включить	Выходной сигнал включения функции управления выключателя
Откл. от защит	Обобщенный сигнал отключения выключателя при работе защит

2.12 Коммуникационные параметры

2.12.1 Блок имеет от двух до четырех (по заказу) коммуникационных порта:

- один или два оптических порта для подключения к информационной сети РЗА;
- один или два оптических порта для подключения к информационной сети диспетчерского управления (АСУ).

2.12.2 Для настройки коммуникационных параметров порта для подключения к информационной сети РЗА в меню блока "*Связь/Защита*" необходимо ввести следующие уставки:

- скорость обмена;
- адрес станции;
- адрес блока;
- RS232/Опто (всегда в положении "Опто");
- вид топологии сети (кольцо/радиальное подключение).

2.12.3 Обмен информацией через порт диспетчерского управления производится по протоколу МЭК 60870-5-101 или МЭК 60870-5-103 (по заказу). При необходимости реализации других протоколов обмена необходимо обратиться к изготовителю.

2.12.4 Для настройки коммуникационных параметров оптического порта для подключения к информационной сети диспетчерского управления в меню блока "*Связь/Сеть АСУ*" необходимо ввести следующие уставки:

- скорость обмена ("МЭК скорость");
- адрес блока ("МЭК линк код");
- вид топологии сети (кольцо/радиальное подключение).

Описание уставок приведено в первой части РЭ.

2.13 Пульт управления блока

2.13.1 Передняя панель блока, показанная в РЭ на рисунке А.1, выполнена в виде пульта управления, на котором располагаются:

- жидкокристаллический дисплей;
- клавиатура из 8 кнопок;
- 8 светодиодных индикаторов.

2.13.2 Назначение индикаторов приведено в таблице 47.

Таблица 47

Наименование	Назначение
СД 1	Программируемый индикатор
Отказ	Выходной сигнал системы самодиагностики блока
Инд.	Служебный сигнал (см. РЭ)
СД 4	Программируемый индикатор
Вызов	Сигнал вызывной сигнализации
Авар. откл.	Сигнал аварийной сигнализации
СД 5	Программируемый индикатор
СД 6	Программируемый индикатор

2.13.3 Клавиатура и дисплей блока используются для просмотра электрических параметров защищаемого объекта, журнала событий, просмотра и редактирования значений уставок. Информация выводится на дисплей в виде системы меню. Принципы перемещения по меню описаны в первой части руководства по эксплуатации. Начальные кадры системы меню приведены на рисунке 15.

2.13.4 Назначение кнопок управления курсором, "ESC" и "ENT" приведено в РЭ. Кнопка "1" используется для квитирования сигнализации. Кнопка "2" может быть запрограммирована пользователем при помощи редактора уравнений ProtLog на выполнение какой-либо функции.

2.13.5 Основные уставки блока защищены от несанкционированного изменения паролем. Установка и изменение пароля производится в меню "Связь/Пароль" или с помощью программы "Protect for Windows". Методика ввода пароля с пульта блока приведена в первой части руководства по эксплуатации. Программа "Protect for Windows" позволяет удалить пароль, в этом случае для изменения уставок ввод пароля не требуется.

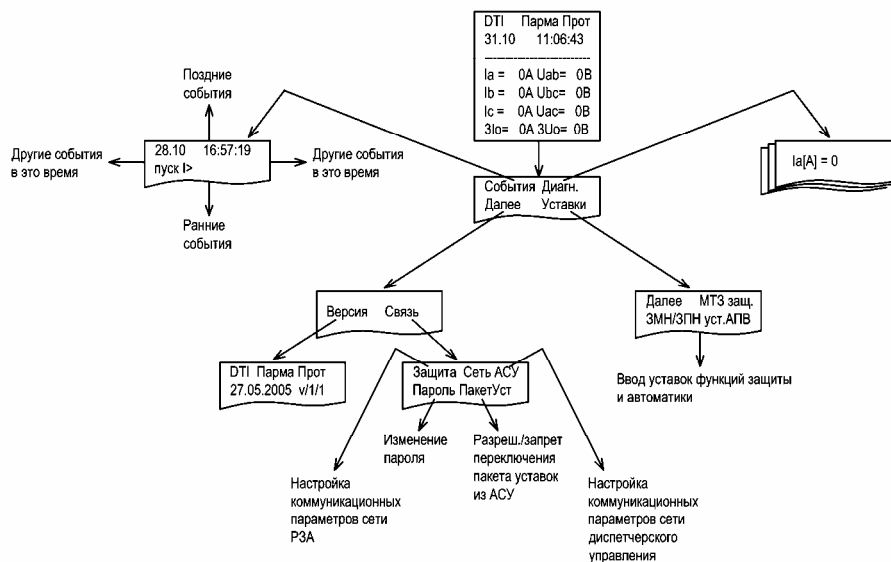


Рисунок 15 – Структура меню блока DTI-F1-SP

3 Состав изделия

3.1 В комплект поставки входят:

- блок;
- РЭ часть первая;
- РЭ часть вторая;
- ПС;
- компакт-диск, на котором находятся:
 - программа "Protect for Windows";
 - "Руководство пользователя программы "Protect for Windows";
 - конфигурационные файлы для программы "Protect for Windows".
 - файл заводской конфигурации блока .psv.

3.2 Программное обеспечение "Transcop", предназначенное для просмотра и анализа записей встроенного регистратора аварийных процессов, поставляется по специальному заказу.

4 Установка и подключение блока

4.1 Габаритные и присоединительные размеры блока приведены в РЭ.

4.2 Схема подключения блока приведена в приложении А.

Приложение А

Подключение внешних цепей

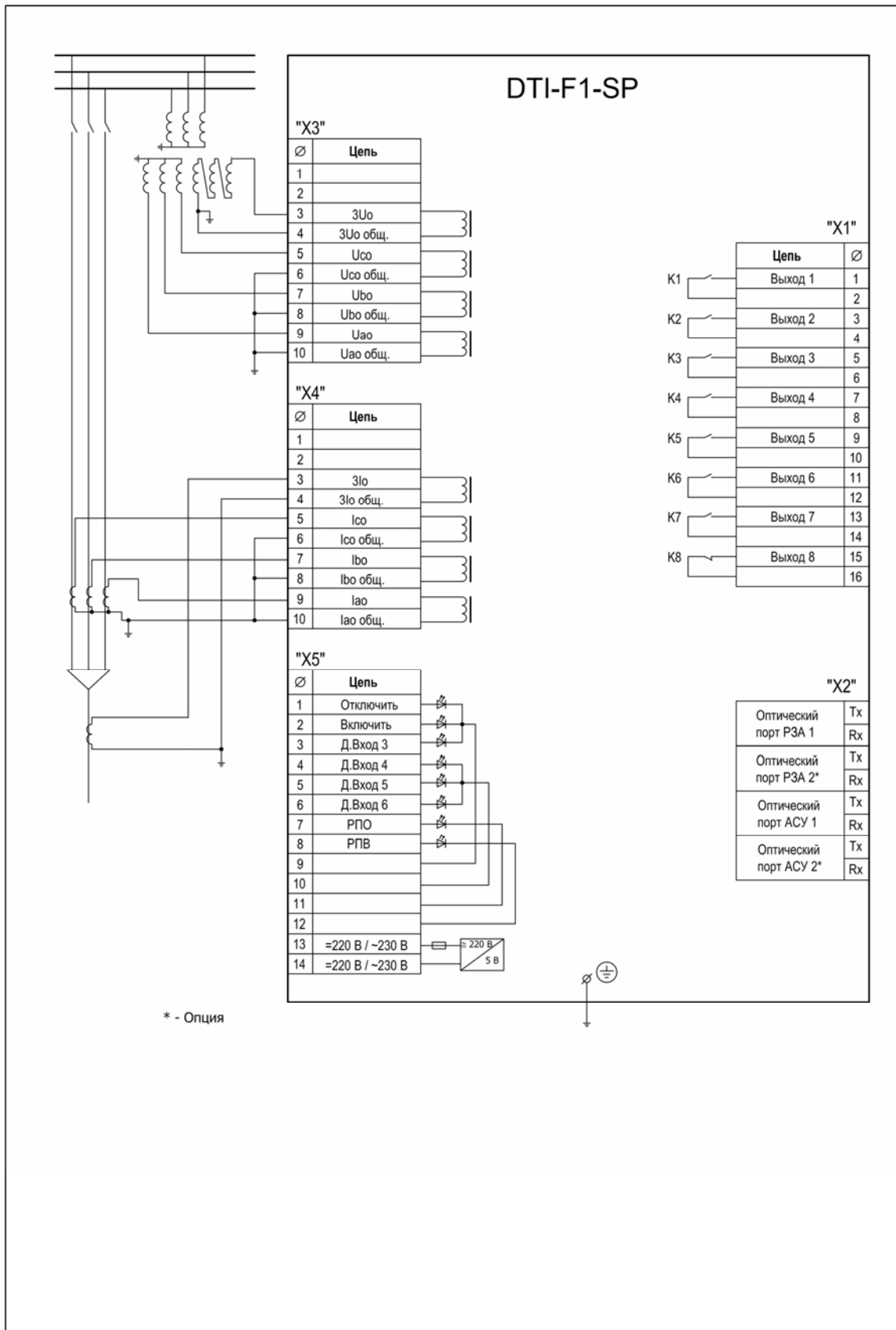


Рисунок А.1 - Подключение внешних цепей к блоку DTI-F1-SP

Приложение Б

Времятоковые характеристики МТЗ

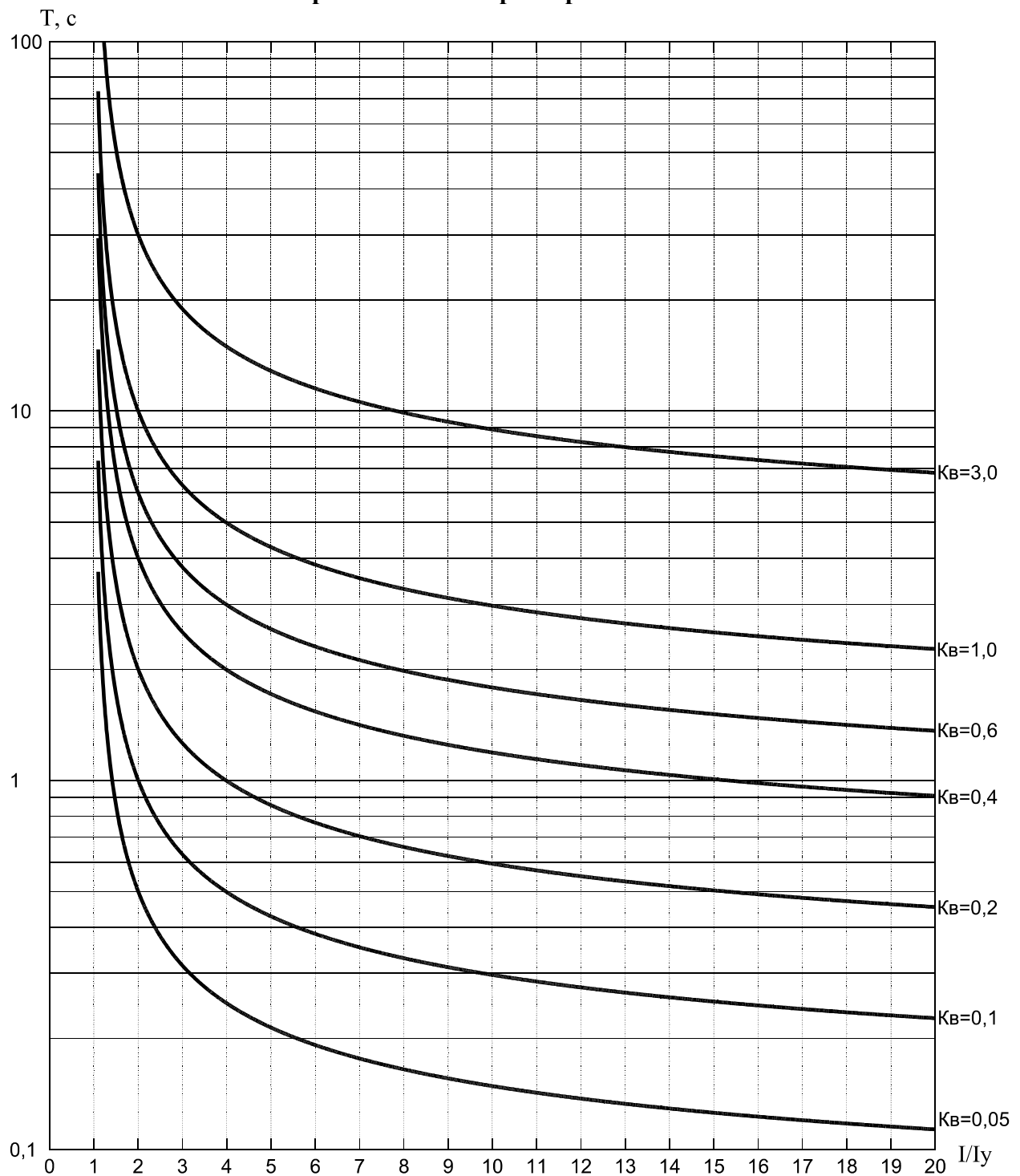


Рисунок Б.1 – Нормальная инверсная времятоковая характеристика.

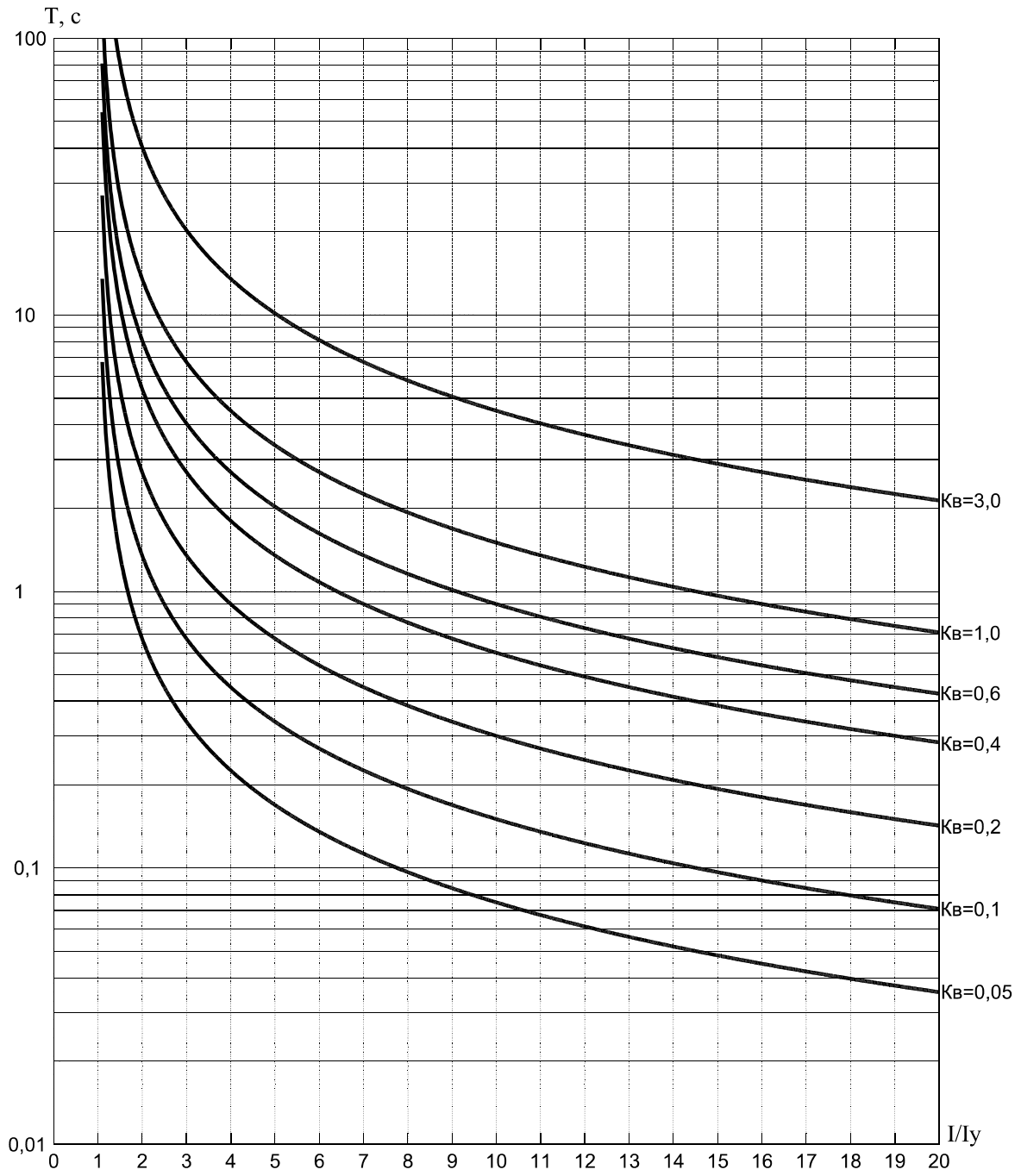


Рисунок Б.2 – Очень инверсная времятоковая характеристика.

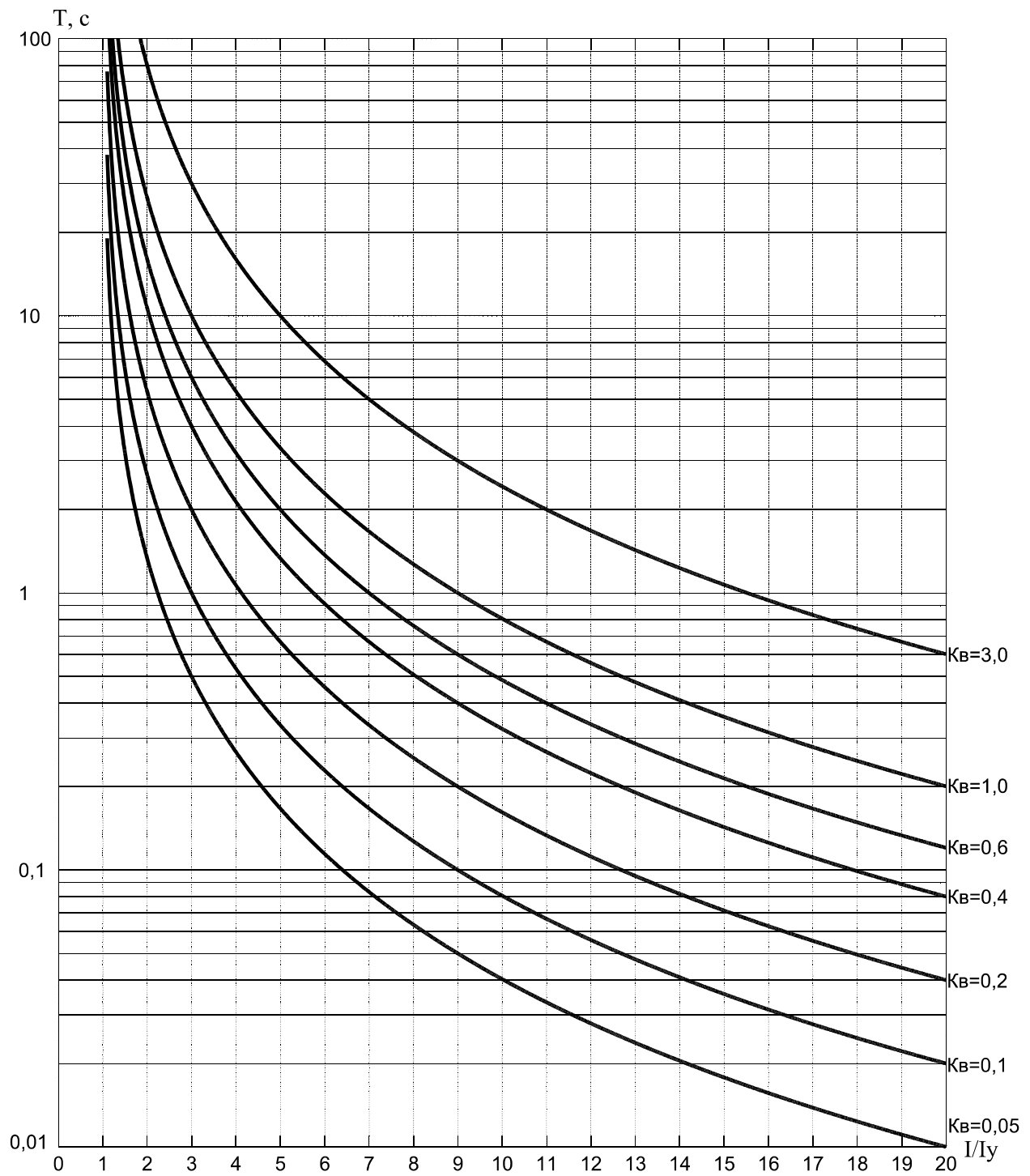


Рисунок Б.3 – Чрезвычайно инверсная времятоковая характеристика.

Приложение В

Условные графические обозначения

	Аналоговый вход сигнала тока.
	Аналоговый вход сигнала напряжения.
	Сравнение входной аналоговой величины с уставкой.
	Задержка срабатывания. Длительность задержки определяется уставкой.
	Задержка возврата сигнала. Длительность задержки определяется уставкой.
	Задержка срабатывания с обратнoзависимой времятоковой характеристикой.
	Логический элемент "И".
	Логический элемент "ИЛИ".
	Логический элемент "НЕ".
	Запоминание сигнала (триггер).
	Выходной сигнал уравнения ProtLog.
	Входной сигнал уравнения ProtLog.
	Сигнал, передаваемый из функции в программную матрицу.
	Внутренний сигнал блока

Приложение Г

Заводские настройки

1 Общие положения

1.1 В настоящем документе приведены значения уставок, сохраненные в файле DTI-F1-SP_002.psv.

1.2 Блок позволяет хранить в памяти 8 пакетов уставок. В заводской конфигурации во всех пакетах уставки имеют одинаковое значение. Файл уставок содержит уставки для одного пакета, загрузку каждого пакета уставок блока производится независимо.

1.3 На компакт-диске, входящем в комплект поставки блока находится файл настроек с уставками, записанными в блок изготовителем.

При необходимости быстро восстановить заводские настройки блока, необходимо подключить блок к компьютеру, на котором установлена программа "Protect for Windows". После запуска программы "Protect for Windows" необходимо выполнить следующие действия:

1.3.1 Установить в блоке программу уставок, для которой необходимо восстановить заводские значения. Для этого в меню программы "Protect for Windows" необходимо выбрать пункт "Функции/Пакет уставок".

1.3.2 Указать программе местонахождение файла DTI-F1-SP_002.psv. Для этого в меню программы нужно выбрать пункт "Уставки/Папка". В открывшемся окне указать папку, где расположен файл уставок.

1.3.3 Загрузить файл уставок в программу. Для этого в меню программы выбрать пункт "Уставки/Открыть". В появившемся окне выбрать строку "Заводские настройки" и нажать кнопку "Открыть". Если программа выдаст дополнительный запрос, на него надо ответить "Ok".

1.3.4 Загрузить значения уставок в блок. Для этого необходимо нажать кнопку "Записать уставки в устройство", расположенную на панели инструментов, или в меню программы выбрать пункт "Функции/Загрузить в устройство".

Методика подключения блока к компьютеру приведена в первой части руководства по эксплуатации блоков серии EuroProt и в руководстве пользователя программного обеспечения "Protect for Windows".

2 Коммуникационные параметры

2.1 Коммуникационные параметры оптического порта сети РЗА приведены в таблице 1.

Таблица 1

Параметр	Значение	Комментарий
Скорость	9600 бод	
Адрес станции	0	
Адрес блока	0	
Опто/RS	-	Включен обмен через оптический порт
Кольцо	-	К компьютеру должен быть подключен только 1 блок

2.2 Коммуникационные параметры оптического порта сети АСУ приведены в таблице 2.

Таблица 2

Параметр	Значение	Комментарий
Протокол обмена	IEC 870-5-101	
Скорость МЭК	19200 бод	
Адрес (МЭК линк код)	0	
Кольцо	+	К компьютеру должны быть подключены не менее двух блоков

3 Параметры индикации

3.1 Уставки, приведенные в таблице 3, предназначены для правильного отображения измененных значений аналоговых сигналов. Значения этих уставок не влияют на работу функций защиты и автоматики.

Таблица 3

Параметр	Обозначение	Значение
Номинальный первичный ток трансформатора тока	Ином.перв.[ТТ]	100 А
Номинальное первичное напряжение	Uном.перв.[ТН]	1000 В

4 Функции защиты и автоматики

4.1 Параметры настройки функций защиты и автоматики приведены в таблице 4.

Таблица 4

Параметр	Обозначение	Значение	Комментарий
Первая ступень МТЗ ($I_{>>>}$)			
Уставка по току	$I_{>>>}/I_n[ТТ]$	500 %	
Уставка по времени	$I_{>>>}[t]$	0 мс	
Вторая ступень МТЗ ($I_{>>}$)			
Уставка по току	$I_{>>}/I_n[ТТ]$	100 %	
Уставка по времени	$I_{>>}[t]$	0 мс	
Третья ступень МТЗ ($I_{>}$)			
Времятоковая характеристика	Тип IDMT (0,1,2)	0	Нормальная инверсная времятоковая характеристика
Уставка по току	$I_{>>}/I_n$ уровень	50 %	
Коэффициент времени	Коеф. вр. IDMT /20 с	1	0,05 с
Минимальная выдержка времени	Мин.задержка[t]	50 мс	
Ускорение МТЗ ($I_{y>>}$)			
Уставка по времени	$I_{y>>}[t]$	150 мс	

Продолжение таблицы 4

Параметр	Обозначение	Значение	Комментарий
Токовая защита от ОЗЗ ($I_{0>}$)			
Уставка по току нулевой последовательности	$3I_{0>}/I_{0н}[ТТ0]$	10 %	
Уставка по времени	$3I_{0>}[t]$	0 мс	
Защита минимального/максимального напряжения нулевой последовательности ($3U_{0<>}$)			
Уставка по напряжению нулевой последовательности	$3U_{0}$ вторич $<>$	15 В	
Уставка по времени	$3U_{0<>}[t]$	0 мс	
Тип защиты	Тип $3U_{0<>}$	0	Защита максимального напряжения
Защита от несимметрии ($I_{2>}$)			
Уставка по току обратной последовательности	$I_{2>}/I_{н}[ТТ]$	75 %	
Уставка по времени	$I_{2>}[t]$	5000 мс	
Защита минимального/максимального напряжения обратной последовательности ($U_{2<>}$)			
Уставка по напряжению обратной последовательности	U_{2} вт. фазн $<>$	15 В	
Уставка по времени	$U_{2<>}[t]$	0 мс	
Тип защиты	Тип $U_{2<>}$	0	Защита максимального напряжения
Защита минимального/максимального напряжения ($U_{<>}$)			
Уставка по напряжению	$U_{<>}/U_{н}[ТН]$	100 %	
Уставка по времени	$U_{<>}[t]$	0 мс	
Тип защиты	Тип $U_{<>}$	0	Защита максимально напряжения
Режим работы защиты	$U_{<>}$ режим 2/1	–	Пуск защиты происходит при изменении любого линейного напряжения
Резервирование отказов выключателя (УРОВ)			
Уставка по току	$I_{уров}/I_{н}[ТТ]$	100 %	
Уставка по времени	УРОВ[t]	0 мс	

5 Параметры настройки программной матрицы

5.1 Параметры настройки программной матрицы приведены в таблице 5.

Сигнал	Выходное реле							
	K1	K2	K3	K4	K5	K6	K7	K8
MxОтключение	+	-	-	-	-	-	-	-
MxВключение	-	+	-	-	-	-	-	-
MxAвар.откл.	-	-	-	-	+	-	-	-
MxВызов	-	-	-	-	-	+	-	-
MxОтказ	-	-	-	-	-	-	-	+
MxПуск I>>>	-	-	-	-	-	-	-	-
MxПуск I>>	-	-	-	-	-	-	+	-
MxCраб.I>	-	-	-	-	-	-	-	-
MxCраб.3Uo<>	-	-	-	-	-	-	-	-
MxCраб.U<>	-	-	-	-	-	-	-	-
MxОткл. УРОВ	-	-	-	+	-	-	-	-
MxProtlog1	-	-	-	-	-	-	-	-
MxProtlog2	-	-	-	-	-	-	-	-
MxProtlog3	-	-	-	-	-	-	-	-
MxProtlog4	-	-	-	-	-	-	-	-

6 Уравнения ProtLog

6.1 Функциональные схемы алгоритмов блока приведены в приложении А. Уравнения ProtLog приведены в приложении Б.

6.2 Уравнения ProtLog обеспечивают следующую конфигурацию функций защиты автоматики и сигнализации блока:

а) на отключение выключателя действуют три ступени МТЗ, токовая защита от ОЗЗ и защита от несимметрии;

б) команды включения блокируются при обнаружении неисправности выключателя и при подаче сигнала на дискретный вход 3 ("Запрет вкл.");

в) работа защиты минимального/максимального напряжения блокируется подачей сигнала логической единицы на вход "Блок. U<>";

г) функция УРОВ работает без контроля тока и положения выключателя, возврат УРОВ происходит только после возврата всех защит, действующих на пуск УРОВ;

д) пуск УРОВ происходит при срабатывании первой и второй ступеней МТЗ, а также при работе МТЗ с ускоренной выдержкой времени;

е) при срабатывании максимальных токовых защит на лицевой панели блока загорается светодиодный индикатор "МТЗ", сброс индикатора производится кнопкой квитирования;

ж) при срабатывании токовой защиты нулевой последовательности на лицевой панели блока загорается светодиодный индикатор "ТЗНП", сброс индикатора производится кнопкой квитирования;

з) при срабатывании токовой защиты обратной последовательности на лицевой панели блока загорается светодиодный индикатор "ТЗОП", сброс индикатора производится кнопкой квитирования;

и) при обнаружении неисправности выключателя на лицевой панели блока загорается светодиодный индикатор "Неиспр. В", сброс индикатора производится автоматически при устранении неисправности.

6.3 Параметры таймеров ProtLog приведены в таблице 6.

Таблица 6

Параметр	Обозначение	Значение	Комментарий
Уставка первого таймера ProtLog	TPL1	0 мс	Уставка первого таймера ProtLog
Уставка второго таймера ProtLog	TPL2	0 мс	Уставка второго таймера ProtLog

7 Дополнительные параметры АСУ

7.1 Дополнительные параметры настройки блока при работе в составе АСУ или системы телемеханики приведены в таблице 7.

Таблица 7

Параметр	Значение	Комментарий
Изм.ПакетаУстав.	+	Переключение пакетов уставок командой по сети АСУ разрешено.

8 Функциональные схемы алгоритмов

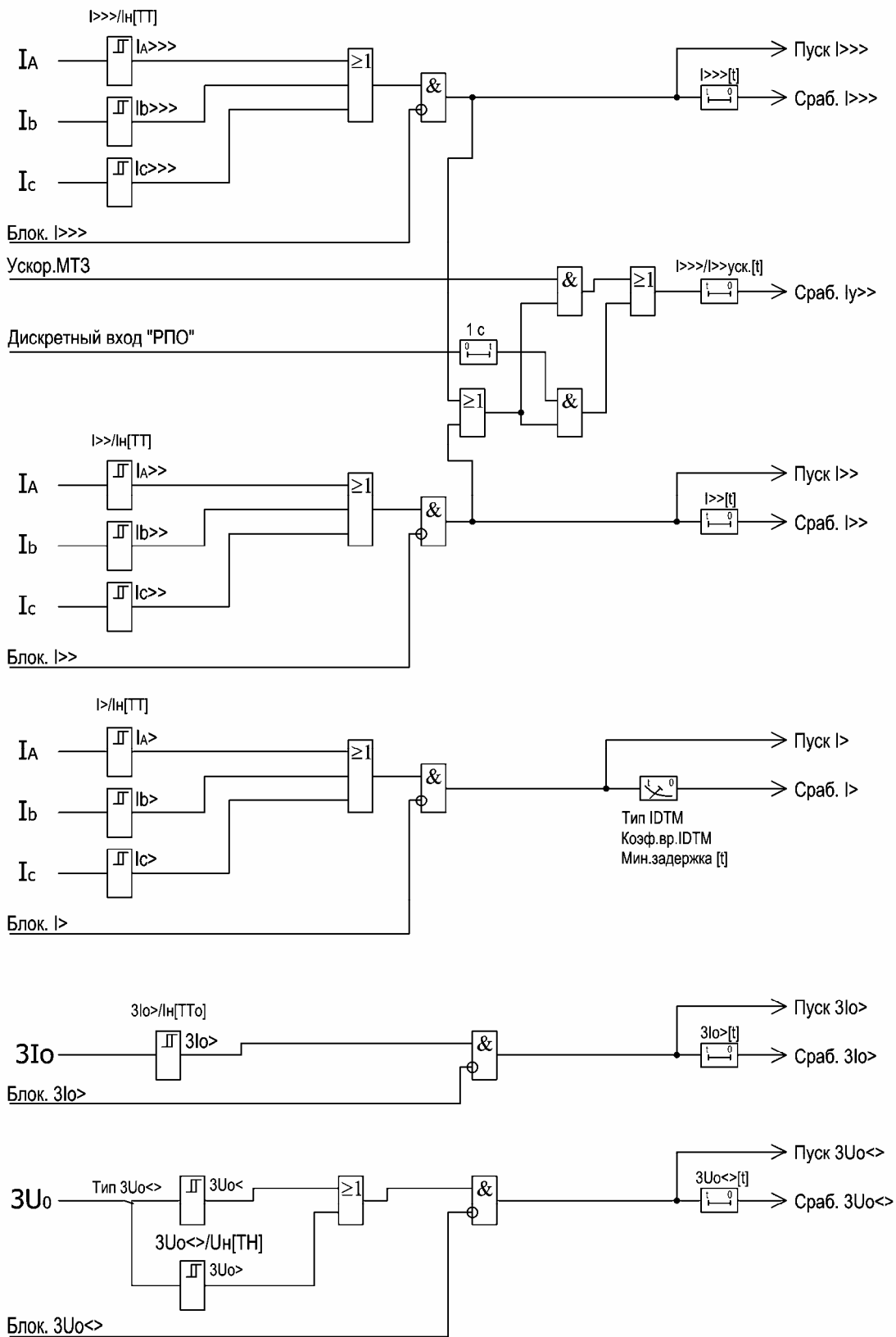


Рисунок Г.1 – Функциональные схемы алгоритмов блока

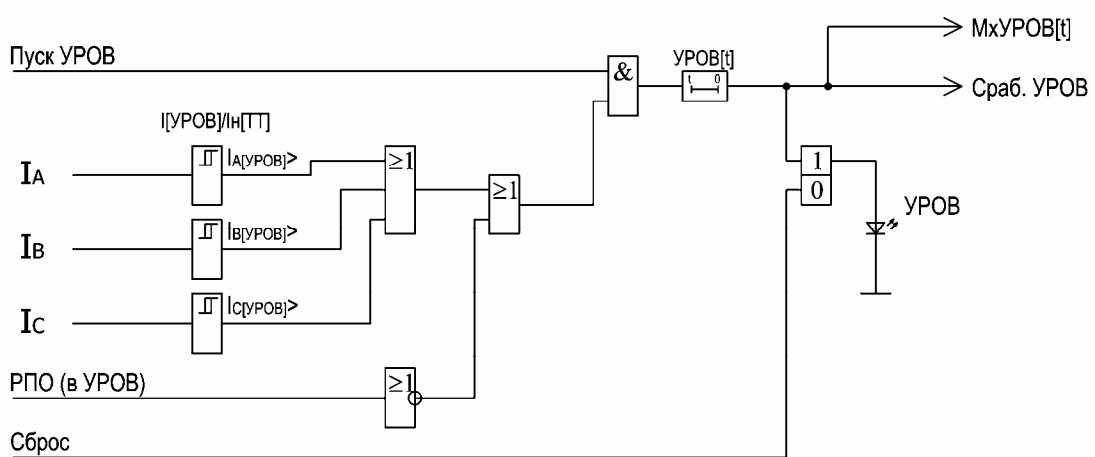
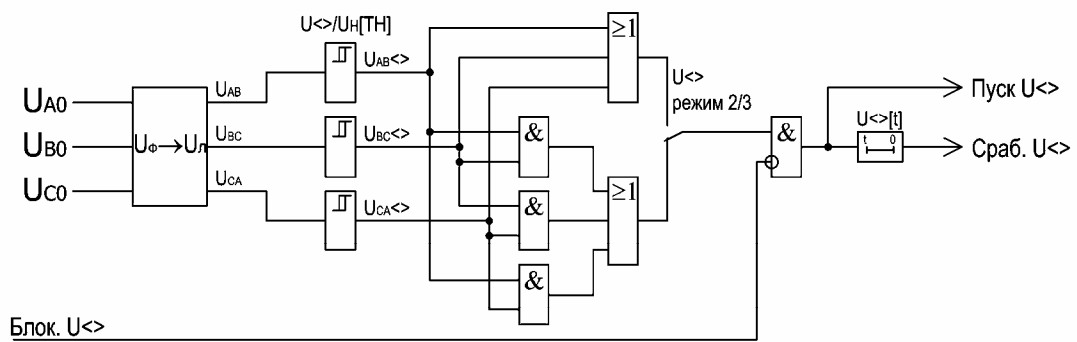
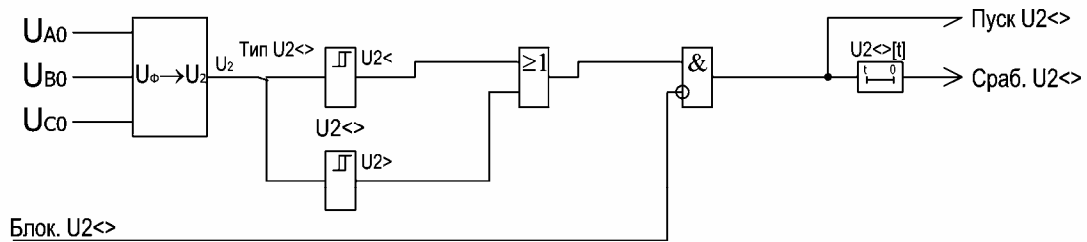
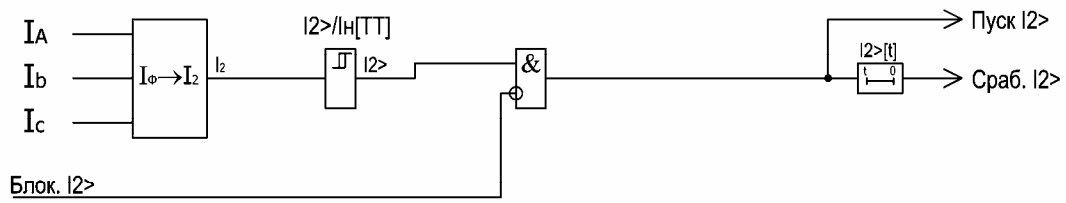


Рисунок Г.2 – Функциональные схемы алгоритмов блока, продолжение.

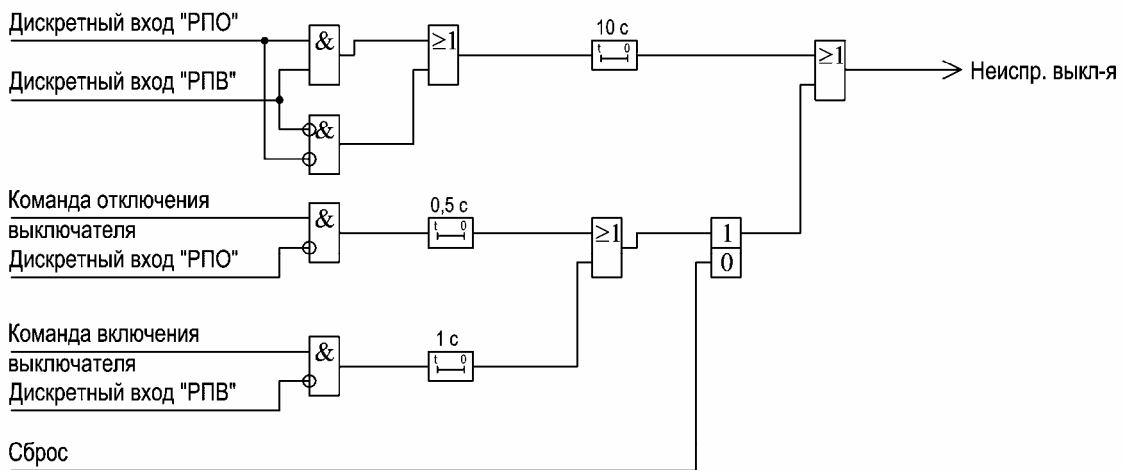
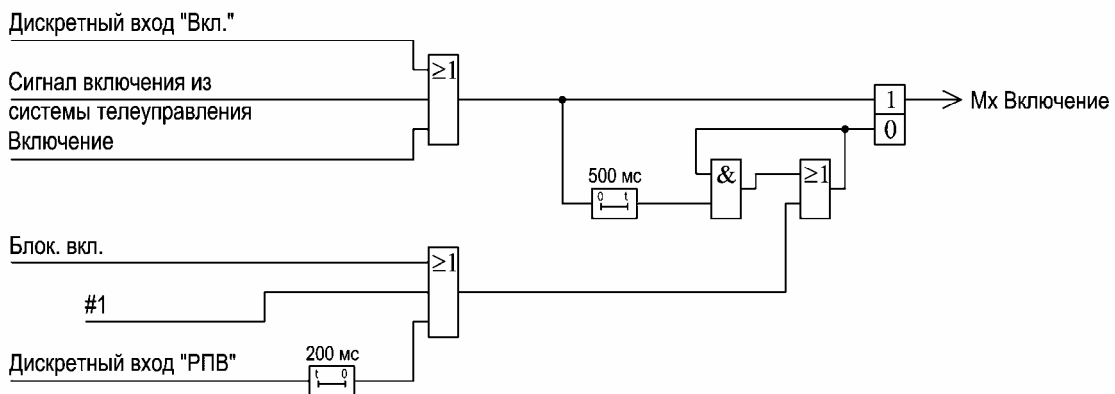
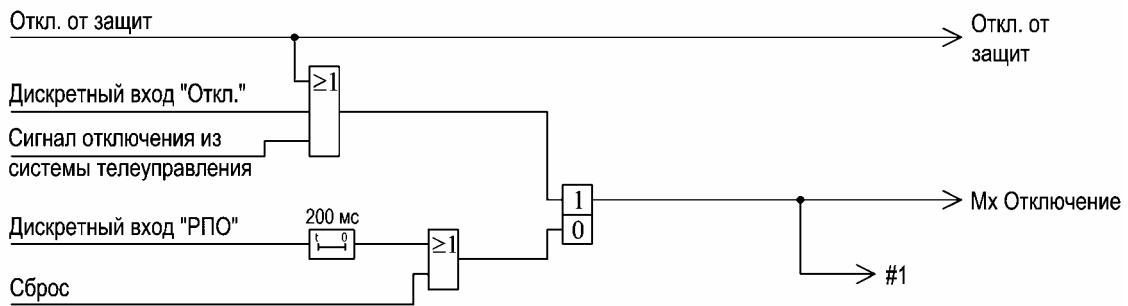


Рисунок Г.3 – Функциональные схемы алгоритмов блока, продолжение.

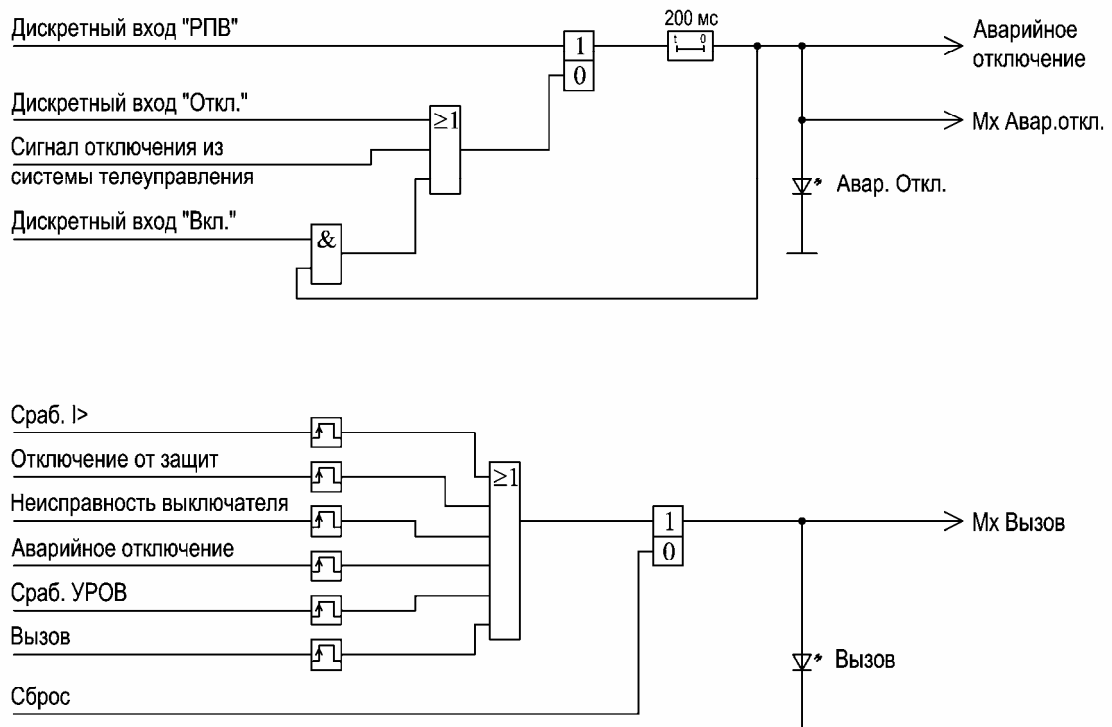


Рисунок Г.4 – Функциональные схемы алгоритмов блока, продолжение.

9 Уравнения ProtLog

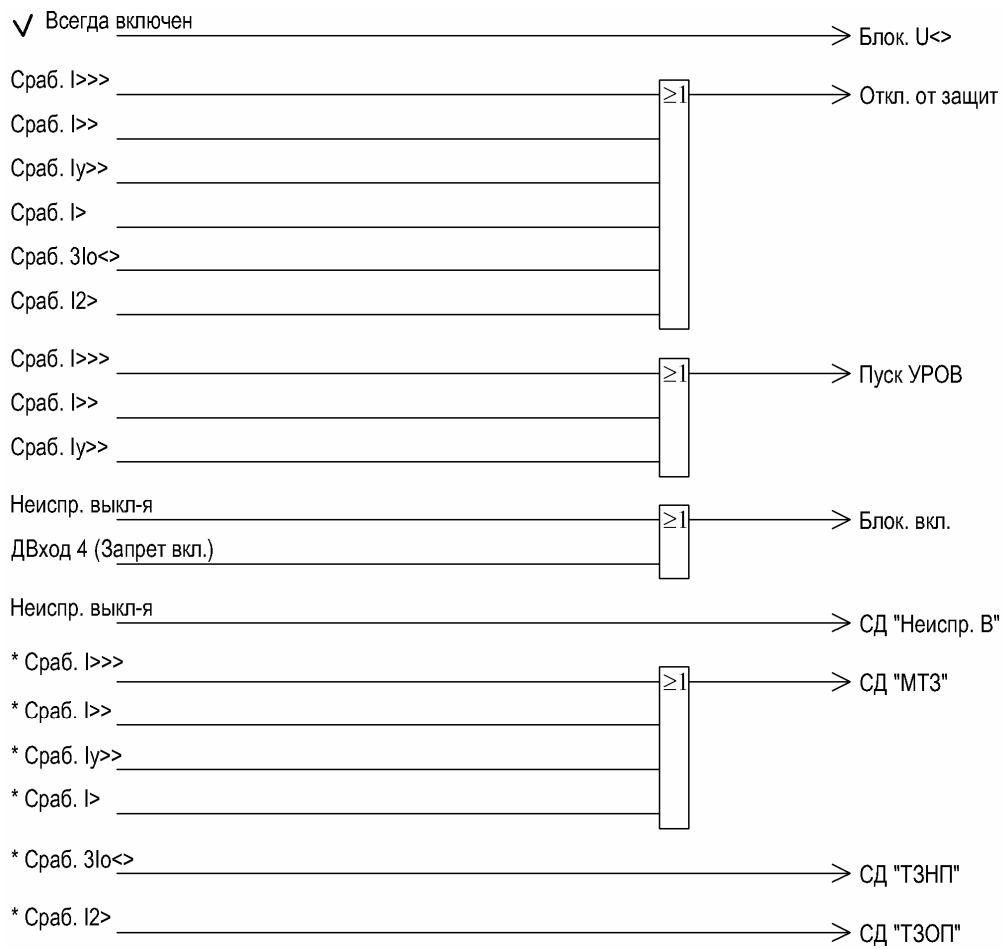


Рисунок Г.5 – Уравнения ProtLog.

10 Подключение внешних цепей

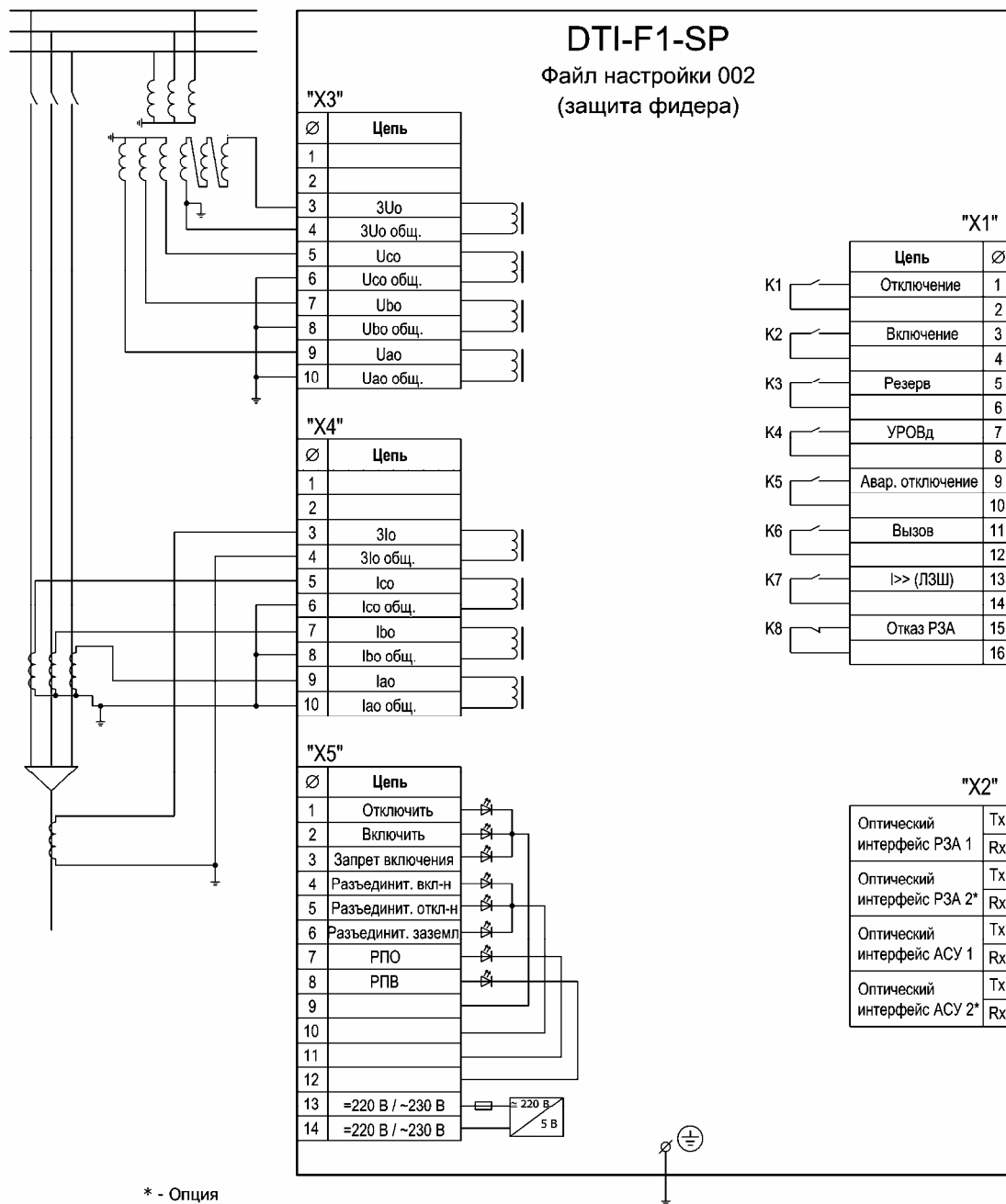


Рисунок Г.6 – Подключение внешних цепей к блоку DTI-F1-SP.