

DTSZ2-EP

DTSZ2-NA-EP

Блок регулятора напряжения (и охлаждения) трансформатора

Блоки регулятора напряжения (и охлаждения) трансформатора типа **DTSZ2-EP**, **DTSZ2-NA-EP** входят в состав семейства **EuroProt**. Этот информационный лист содержит данные, специфичные для блока **DTSZ2-EP** и **DTSZ2-NA-EP**. Общие характеристики устройств семейства **EuroProt** приведены в информационном листе семейства **EuroProt**. Для того чтобы получить полное представление об устройстве, необходимо изучить оба описания.



Область применения

Блок **DTSZ2-EP** предназначен для автоматического регулирования коэффициента трансформации силовых трансформаторов с целью поддержания неизменного напряжения на шинах подстанции или у потребителя. Блок может использоваться для управления РПН двух- и трехобмоточных трансформаторов; компенсации падения напряжения в линиях электропередач, контроля и ограничения напряжения, а также обеспечивает взаимодействие с батареями конденсаторов компенсации реактивной мощности.

Блок обеспечивает быстрое изменение коэффициента трансформации в случае существенного отклонения напряжения. Это обеспечивается за счет двух зон регулирования независимым регулированием задержки переключения в первой и во второй зонах.

Дополнительно время регулирования сокращается за счет уменьшения задержки выдачи команд управления РПН в тех случаях, когда напряжение не возвращается в заданные пределы сразу после переключения отпайки. В течение определенного интервала времени последовательность команд управления выдается с меньшей задержкой.

Блок **DTSZ2-NA-EP** дополнительно имеет набор функций регулирования температуры трансформатора (управления вентиляторами охлаждения).

Основные характеристики

- Блок **DTSZ2-EP** обеспечивает регулирование напряжения двух- и трехобмоточных трансформаторов.
- Функция автоматического регулирования коэффициент трансформации (АРКТ) обеспечивает поддержание напряжения на стороне среднего напряжения в заданных пределах, вычисляемых с учетом тока нагрузки.
- Функция контроля и ограничения напряжения (ОН) контролирует значения напряжения на всех обмотках трансформатора и, при необходимости, взаимодействует с функциями регу-

- лирования напряжения и управления блоками компенсационных конденсаторов.
- Автоматическое регулирование напряжения может быть отключено подачей соответствующих команд.
- Уставки АРКТ могут быть изменены с пульта блока или дистанционно.
- Блок может использоваться в схемах с двойной системой шин.
- Функция управления охлаждением трансформатора (УОТ) блока **DTSZ2-NA-EP** обеспечивает поддержание температуры трансформатора в заданных пределах, она управляет вентиляторами охлаждения и в случае неисправности обеспечивает соответствующую сигнализацию. Функция УОТ действует независимо от функций АРКТ и КОН.
- Функция управления охлаждением также контролирует значение напряжения, в случае падения напряжения ниже 50 % функция выводится из работы.
- Современный дружественный интерфейс настройки защиты.
- Возможность быстрого просмотра параметров настройки.
- Парольная защита от несанкционированного доступа.
- Программное обеспечение для управления блоком с внешнего компьютера.
- Возможность быстрого запроса текущих значений электрических параметров объекта (напряжений, частот) и счетчиков работы функций.
- Часы реального времени с синхронизацией от внешнего компьютера или по дискретному входу.
- Коммуникационные интерфейсы RS-232 и для подключения оптоволоконного кабеля.
- Вывод на дисплей информационных сообщений при работе блока.
- Встроенная система самодиагностики.
- Журнал на 300 событий и разрешением 1 мс.

Принципы работы

Основной задачей *функции автоматического регулирования коэффициента трансформации (АРКТ)* является поддержания уровня напряжения в заданных пределах на нагрузке, подключенной в различных точках сети независимо от значения тока нагрузки. Для этого блок формирует команды управления РПН, обеспечивая изменение напряжение на шинах среднего напряжения. При необходимости компенсации падения напряжения в линиях электропередачи на основе параметров сети определяются параметры компенсационной характеристики блока.

АРКТ имеет два диапазона уставок по напряжению и четыре связанные с ними уставки по времени (отдельно для верхних и нижних пределов). При выходе напряжения за пределы узкой зоны команды управления выдаются с большей задержкой. Если напряжение выходит за пределы широкой зоны, то команды управления выдаются с меньшей задержкой.

Блок использует еще один способ ускорения установления напряжения. Если после отработки команды управления РПН напряжение не вернулось в пределы «мертвой зоны» регулятора, то в течение определенного времени команды управления выдаются с меньшими выдержками времени.

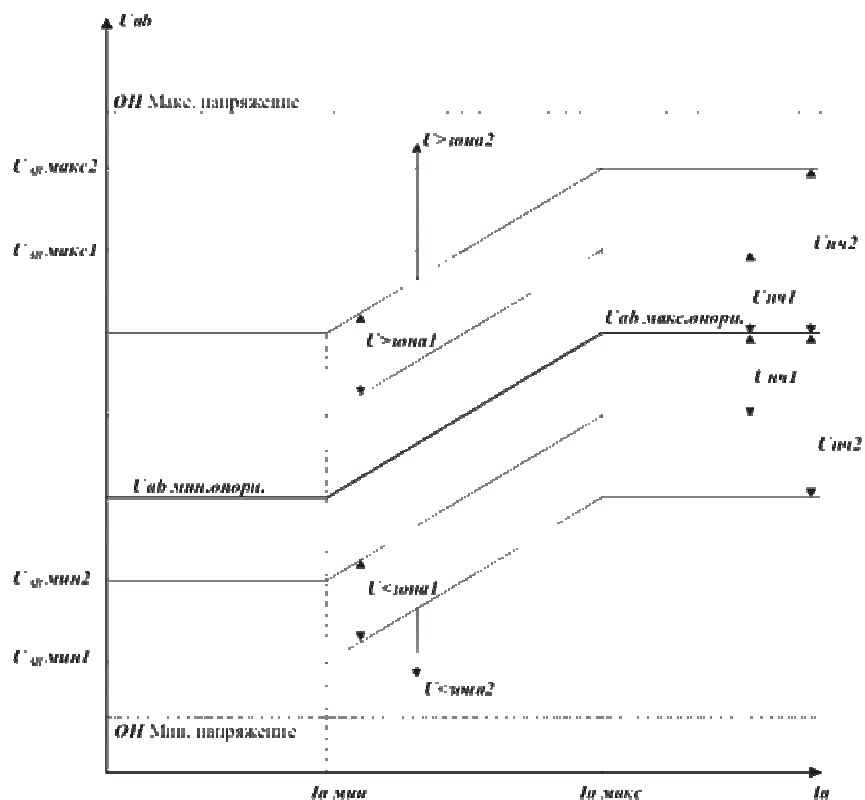
Функция ограничения напряжения (ОН) контролирует значения напряжения со всех сторон трансформатора для предотвращения появления чрезмерно низкого или высокого напряжения в случае отказа регулятора или аварийного режима сети.

При необходимости также производится управление батареями конденсаторов, подключенных к системе шин. В случае трехобмоточного трансформатора контролируется напряжение на нерегулируемой стороне и, при необходимости, работа регулятора напряжения корректируется в зависимости от напряжения на стороне третьей обмотки.

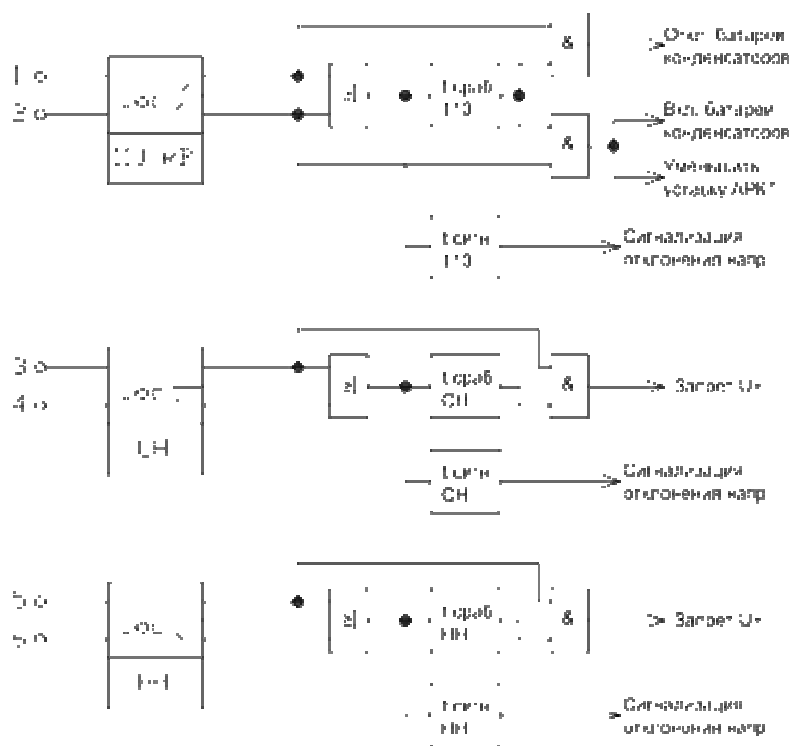
Функция автоматического управления охлаждением (АУО) трансформатора вводится в работу, если:

- включено питание блока;
- регулируемое напряжение превышает 50 % от номинального значения;
- разрешено регулирование температуры.

Если эти условия выполнены, то блок принимает команды тепловой защиты трансформатора. Сигнал пуска означает, что температура трансформатора превышает заданное значение и требуется вмешательство автоматики охлаждения. По сигналу пуска блок включает все вентиляторы охлаждения. В зависимости от количества имеющихся вентиляторов или групп вентиляторов замыкается соответствующее количество контактов выходных реле.



Характеристика регулятора напряжения



Логическая схема функции ограничения напряжения

Если контакты включения вентилятора замкнуты и происходит остановка или отказ вентилятора, то на вход «Неиспр. охл.» принимается дискретный сигнал. После заданной выдержки времени выдается соответствующая сигнализация.

Автоматика охлаждения трансформатора может быть введена или выведена из работы подачей сигнала на дискретный вход блока. Включение и отключение автоматики осуществляется подачей импульсного сигнала.

Диапазоны уставок

ОН Макс. напряжение	100 ... 130 %, шаг 1 %
ОН Мин. напряжение	70 ... 100 %, шаг 1 %
АРКТ Макс. опорное напряжение	70 ... 130 %, шаг 1 %
АРКТ Мин. опорное напряжение	70 ... 130 %, шаг 1 %
АРКТ У _{нч1}	1 ... 30 %, шаг 1 %
АРКТ У _{нч2}	1 ... 30 %, шаг 1 %
АРКТ У _{дист}	0 ... 30 %, шаг 1 %
АРКТ Уставка по току верхней границы зоны регулирования	10 ... 150 %, шаг 1 %
АРКТ Уставка по току нижней границы зоны регулирования	10 ... 150 %, шаг 1 %
АРКТ Номинальный первичный ток ТТ батареи конденсаторов в процентах от номинального первичного тока ТТ трансформатора	1 ... 100 %, шаг 1 %
Уставки по времени	0 ... 600 с, шаг 1 с

Технические характеристики.

Номинальный вторичный ток I _н	1 А или 5 А
Номинальное вторичное напряжение (линейное) U _н	100 В или 200 В
Номинальная частота	50 Гц
Устойчивость к перегрузке цепей напряжения, длительно	$2 U_{\phi} = 2 U_{н} / \sqrt{3}$
Термическая стойкость токовых цепей длительно 1 с	4 I _н 100 I _н (для I _н = 1 А) 50 I _н (для I _н = 5 А)
Предел динамической прочности	100 I _н
Погрешность таймеров	± 12 мс
Характеристики контактов выходных реле:	
номинальное коммутируемое напряжение	250 В
ток нагрузки длительно	8 А
ток замыкания	16 А
коммутационная способность при напряжении 220 В постоянного тока:	
при активной нагрузке	0,25 А
при L/R = 40 мс	0,14 А
(по заказу) при L/R = 40 мс	4 А
Рабочий диапазон напряжений оперативного тока	88...310 В
Рабочий диапазон температур	- 20 ... +55 °С
Электрическая прочность изоляции ГОСТ 30328, ГОСТ Р 50514-93 (МЭК 255-5 -77)	2 кВ, 50 Гц 5 кВ, 1,2/50 мкс
Повторяющиеся колебательные затухающие помехи ГОСТ Р 51317.4.12-99 (МЭК 61000-4-12-95)	± 2,5 кВ / ± 1 кВ («провод-земля» / «провод-провод»)
Электростатические разряды ГОСТ Р 51317.4.2-99 (МЭК 61000-4-2-95)	± 6 кВ / ± 8 кВ (контактный разряд/ воздушный разряд)
Радиочастотное электромагнитное поле в полосе частот 80 – 1000 МГц ГОСТ Р 51317.4.3-99 (МЭК 61000-4-3-95)	10 В/м
Магнитное поле промышленной частоты ГОСТ Р 50648-94 (МЭК 1000-4-8-93)	100 А/м

ПАРМА ПРОТ

198216, г. Санкт-Петербург, Ленинский пр., 140
тел./факс +7 812 346 57 69,
e-mail: prot@parma.spb.ru