

ООО "ПАРМА ПРОТ"

34 3300

Утвержден
ППК1.303.003 РЭ1 – ЛУ



ME83

**БЛОК РЕЛЕЙНОЙ ЗАЩИТЫ И
АВТОМАТИКИ
EuroProt**

DMV-EP-021

Руководство по эксплуатации

Часть 2

ППК1.303.003 РЭ1

Версия: 1.2

Содержание

1 Назначение	5
2 Технические характеристики.....	8
2.1 Основные параметры.....	8
2.2 Характеристики.....	8
2.3 Функции защиты и автоматики	10
2.3.1 Общие характеристики функций защиты, автоматики и сигнализации	10
2.3.2 Максимальная токовая защита	10
2.3.3 Защита от однофазных замыканий на землю.....	13
2.3.4 Защита от несимметрии	17
2.3.5 Защита от перегрузки (тепловая модель)	18
2.3.6 Защита от повреждений при пуске двигателя.....	19
2.3.7 Защита от блокировки ротора.....	22
2.3.8 Защита от потери нагрузки	23
2.3.9 Защита минимального/максимального напряжения	25
2.3.10 Резервирование отказов выключателя.....	27
2.3.11 Управление выключателем.....	29
2.3.12 Диагностика выключателя	31
2.3.13 Аварийная сигнализация.....	32
2.3.14 Вызывная сигнализация	32
2.3.15 Переключение скоростей двигателя	34
2.4 Система самодиагностики блока.....	36
2.5 Отображение электрических параметров объекта	36
2.6 Счетчики	37
2.7 Программная матрица	38
2.8 Программирование уравнений ProtLog	38
2.9 Журнал событий	41
2.10 Регистратор параметров аварий	43
2.11 Встроенный регистратор аварийных процессов.....	44
2.12 Передача информации по аналоговому измерительному выходу	45
2.13 Коммуникационные параметры	46
2.14 Пульт управления блока.....	46
3 Состав изделия	48
4 Установка и подключение блока.....	48
Приложение А. Схема расположения модулей в корпусе.....	49
Приложение Б. Подключение внешних цепей.....	50
Приложение В. Времятоковые характеристики МТЗ	52
Приложение Г. Условные графические обозначения	55

Настоящее руководство по эксплуатации (далее РЭ1) содержит описание индивидуальных характеристик блока EuroProt DMV-EP-021. Описание характеристик и правил эксплуатации, общих для всех устройств серии EuroProt, приведено в руководстве по эксплуатации "Блок релейной защиты и автоматики EuroProt. Часть 1" (далее – РЭ).

При эксплуатации блока EuroProt DMV-EP-021 кроме настоящего документа необходимо руководствоваться следующими документами:

- "Блок релейной защиты и автоматики EuroProt. Руководство по эксплуатации. Часть 1" ППК1.300.000 РЭ;
- "Программное обеспечение "Protect for Windows". Руководство пользователя";
- паспорт ППК1.300.000 ПС.

1 Назначение

1.1 Блок EuroProt DMV-EP-021 (далее – блок) предназначен для выполнения функций релейной защиты, противоаварийной автоматики, управления и сигнализации трехфазных асинхронных двухскоростных электрических двигателей с номинальным напряжением 6/10 кВ. Блок может использоваться как самостоятельное устройство РЗА или входить в состав шкафов и панелей защит двигателей.

1.2 Условия эксплуатации блока приведены в руководстве по эксплуатации "Блок релейной защиты и автоматики EuroProt. Часть 1".

1.3 Блок обеспечивает выполнение следующих основных функций:

- максимальная токовая защита (МТЗ), две ступени;
- защита от однофазных замыканий на землю (ОЗЗ) по току нулевой последовательности, две ступени;
- защита от ОЗЗ по напряжению нулевой последовательности;
- защита от несимметрии по току обратной последовательности;
- защита от перегрузки (тепловая модель);
- защита от повреждений при пуске двигателя;
- защита от блокировки ротора;
- защита от потери нагрузки
- защита минимального/максимального напряжения;
- резервирование отказов выключателя (УРОВ);
- управление выключателем, защита от многократного включения ("прыгания") выключателя;
- диагностика выключателя;
- аварийная сигнализация;
- вызывная сигнализация;
- самодиагностика.

1.4 Характеристики аппаратного обеспечения. В зависимости от заказа возможны различные варианты комплектации аппаратного обеспечения (перечислены в таблице 1). Ниже приведены максимально возможные характеристики для данного исполнения.

- блок обеспечивает подключение 7 аналоговых входных сигналов;
- блок обеспечивает подключение 16 дискретных входных сигналов;
- блок имеет 12 выходных реле (7 с замыкающими контактами, 1 с размыкающими контактами и 4 с переключающими контактами), по заказу возможна комплектация блока модулями выходных дискретных сигналов с любой комбинацией типов контактов;
- блок обеспечивает передачу величины тока фазы В в виде сигнала постоянного тока 4..20 мА;
- на передней панели блока расположены встроенный жидкокристаллический дисплей, 7 светодиодных индикаторов (из них 3 программируемых), 7 кнопок предназначенных для ввода уставок, просмотра журнала событий, текущих параметров объекта и квитирования и одна независимая программируемая кнопка.

1.5 Характеристики программного обеспечения:

- отображение информации на дисплее с помощью системы меню;
- программируемая матрица выходов;
- встроенные функции самодиагностики;
- встроенный регистратор аварийных процессов, обеспечивающий запись всех аналоговых и дискретных сигналов, подключенных к блоку, с частотой дискретизации 1 кГц; хранение в памяти 10 последних осциллограмм длительностью до 2,4 с каждая;
- регистратор параметров аварии на 50 событий;
- журнал событий емкостью 300 событий и разрешением по времени 1 мс;

- графический анализатор событий;
- система программирования логических функций ProtLog;
- измерение и отображение электрических параметров защищаемого объекта (в первичных и относительных значениях);
- подключение к рабочей станции инженера РЗА и АСУ ТП по волоконно-оптическим линиям связи;
- в комплект поставки входит программное обеспечение рабочей станции инженера РЗА "Protect for Windows".

1.6 Коммуникационные характеристики:

- порт RS-232;
- волоконно-оптические порты для подключения к информационной сети РЗА;
- волоконно-оптические порты для подключения к информационной сети АСУ ТП или системы телемеханики;
- управление блоком с внешнего компьютера или через встроенный пульт;
- с помощью внешнего компьютера выполняется: управление выключателем, ввод уставок, редактирование уравнений ProtLog, отображение параметров аварий, журнала событий, просмотр записей графического анализатора событий и регистратора аварийных процессов;
- отображение на внешнем компьютере результатов измерений электрических параметров объекта (фазных токов, линейных и фазных напряжений, симметричных составляющих);
- использование стандартных протоколов обмена для подключения к АСУ ТП;
- часы-календарь реального времени с подпиткой от встроенной батареи и синхронизацией с внешним компьютером по волоконно-оптической линии связи.

1.7 При заказе блока необходимо указать полное условное наименование блока, структура которого приведена далее.

Пример записи условного обозначения с номинальным вторичным фазным током равным 5 А, номинальным током $3I_0$ равным 100 мА, номинальным вторичным линейным напряжением равным 100 В, номинальным напряжением оперативного тока равным 220 В, составом дискретных входов и выходов согласно исполнению DMV-EP-021-02 (16 дискретных входов, 12 дискретных выходов, 4 из которых с повышенной коммутационной способностью – таблица 1), протоколом обмена МЭК 60870-5-101 и имеющего конструктивное исполнение для монтажа на панель при его заказе и в документации другого изделия:

"Блок релейной защиты и автоматики DMV-EP-021-01-2-1-1-0-1-1-2" ТУ 3433-001-74787961-2005.

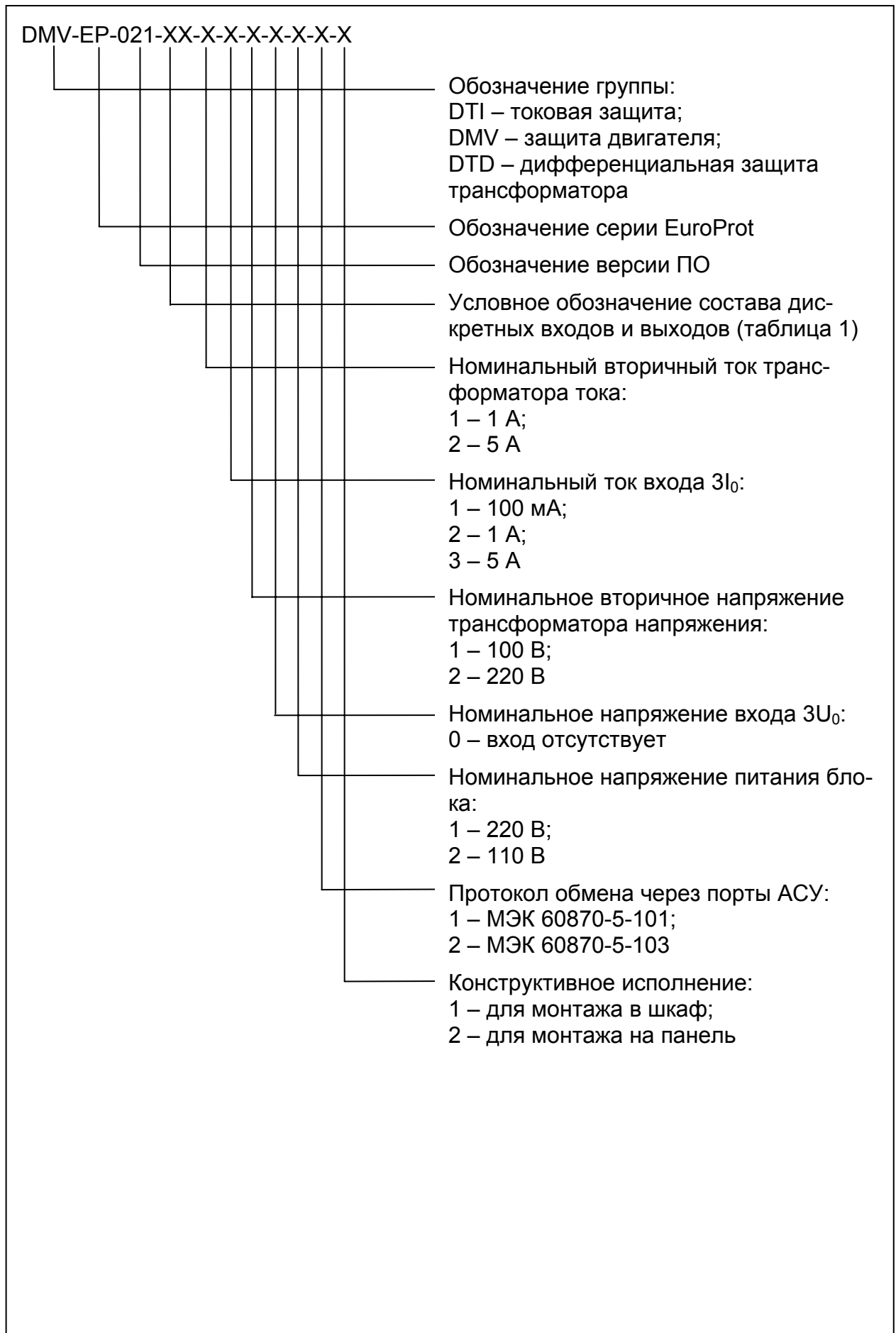
1.8 По специальному заказу возможна поставка блоков:

- с напряжением оперативного тока 48 или 24 В;
- произвольным набором типов контактов выходных реле (НО/НЗ);

1.9 Варианты различных исполнений в зависимости от модификации дискретных входов и выходов приведены в таблице 1. Схема расположения модулей в корпусе для исполнения DMV-EP-021 01 представлена в приложении А.

Таблица 1

Тип исполнения DMV-EP-011	Количество дискретных входов	Количество дискретных выходов всего	Количество силовых дискретных выходов
DMV-EP-021 01	16	12	0
DMV-EP-021 02	16	12	4



2 Технические характеристики

2.1 Основные параметры

2.1.1 Питание блока осуществляется от источника переменного, постоянного или выпрямленного тока с номинальным напряжением 220 В. Рабочий диапазон напряжения питания от 88 до 264 В.

2.1.2 Мощность, потребляемая блоком от источника оперативного тока:

- средняя, не более – 15,0 Вт;
- максимальная – 20,0 Вт.

2.1.3 Габаритные размеры блока:

- исполнения для монтажа в шкаф – не более $376 \times 132,5 \times 201$ мм;
- исполнения для монтажа на панель – не более $384 \times 250 \times 250$ мм;

2.1.4 Масса блока без упаковки – не более 6 кг.

2.2 Характеристики

2.2.1 Основные технические характеристики блока приведены в таблице 2.

Таблица 2

Наименование параметра	Значение
<i>Входы аналоговых сигналов</i>	
Количество входов по току и напряжению:	7
Рабочий диапазон частот, Гц:	от 45 до 55
Номинальный вторичный ток входов тока (I_H), А:	5 1 0,1
Рабочий диапазон входов тока (вторичные значения), А: – при $I_H = 5$ А – при $I_H = 1$ А – при $I_H = 0,1$ А	от 2,5 до 125 от 0,5 до 25 от 0,05 до 2,5
Основной диапазон уставок по току (вторичные значения), А: – при $I_H = 5$ А – при $I_H = 1$ А – при $I_H = 0,1$ А	от 2,5 до 120 от 0,5 до 24 от 0,05 до 1,4
Потребляемая мощность по входам тока, ВА, не более: – при $I_H = 5$ А – при $I_H = 1$ А – при $I_H = 0,1$ А	0,5 0,1 0,1
Термическая устойчивость токовых цепей, А: – длительно – кратковременно, не более 1 с: – для $I_H = 5$ А – для $I_H = 1$ А – для $I_H = 0,1$ А	$4 \times I_H$ $50 \times I_H$ $100 \times I_H$ $100 \times I_H$
Номинальное вторичное напряжение входов напряжения (U_H), В:	57,7 115,5
Рабочий диапазон цепей напряжения, В: – для $U_H = 57,7$ В – для $U_H = 115,5$ В	от 6 до 80 В от 12 до 160В

Продолжение таблицы 2

Наименование параметра	Значение
Основной диапазон уставок по напряжению, В: – для $U_n = 57,7$ В – для $U_n = 115,5$ В	от 18 до 63 В от 36 до 126 В
Основной диапазон уставок по напряжению нулевой последовательности, В: – для $U_n = 57,7$ В – для $U_n = 115,5$ В	от 6 до 63 В от 12 до 126 В
Потребляемая мощность по входам напряжения, ВА, не более:	1,5
Устойчивость к перегрузкам входов напряжения, длительно, В:	$1,5 \times U_n$
Входы дискретных сигналов	
Количество входов:	16
Номинальное напряжение постоянного тока ($U_{нд}$), В:	110 220
Напряжение гарантированного срабатывания, В: – при $U_{нд} = 110$ В – при $U_{нд} = 220$ В	88 175
Напряжение гарантированного несрабатывания, В: – при $U_{нд} = 110$ В – при $U_{нд} = 220$ В	65 140
Входной ток, мА, не более:	1
Максимальное допустимое напряжение, В: – при $U_{нд} = 110$ В – при $U_{нд} = 220$ В	150 300
Выходы дискретных сигналов	
Количество выходов:	4 8 12
Номинальное коммутируемое напряжение, В:	250
Длительно протекающий ток, А, не более:	8
Ток замыкания, А, не более:	16
Ток размыкания А, не более: – при активной нагрузке – при активно-индуктивной нагрузке с постоянной времени $L/R = 40$ мс – реле с повышенной коммутационной способностью при любом виде нагрузки	0,25 0,14 4,0

2.2.2 Остальные характеристики блока приведены в РЭ.

2.2.3 Схема подключения блока приведена в приложении Б.

2.3 Функции защиты и автоматики

2.3.1 Общие характеристики функций защиты, автоматики и сигнализации

2.3.1.1 Характеристики, общие для всех функций приведены в таблице 3.

Таблица 3

Наименование	Значение
Погрешность срабатывания пороговых органов тока с независимой характеристикой в пределах основного диапазона уставок, %	± 2
Погрешность срабатывания пороговых органов тока с независимой характеристикой за пределами основного диапазона уставок, %	± 4
Погрешность срабатывания пороговых органов тока с обратнозависимой характеристикой, %	± 2
Погрешность срабатывания пороговых органов напряжения в пределах основного диапазона уставок, %	± 2
Погрешность срабатывания пороговых органов напряжения за пределами основного диапазона уставок, %	± 4
Коэффициент возврата максимальных пороговых органов	0,95
Коэффициент возврата минимальных пороговых органов	1,05
Погрешность выдержки времени таймеров, мс: – с дискретностью 1 мс – с дискретностью 10 мс	± 3 ± 12
Собственное время срабатывания пороговых органов при кратности не менее 1,2 для максимальных органов, при кратности не более 0,8 – для минимальных, мс	от 35 до 45

2.3.1.2 При расчете уставок по времени необходимо учитывать, что полное время срабатывания защиты складывается из собственного времени срабатывания порогового органа и времени срабатывания таймера (уставки по времени). При нулевой уставке таймера время срабатывания защиты будет равно собственному времени срабатывания порогового органа.

2.3.1.3 Блок позволяет хранить 8 пакетов уставок. Каждый пакет уставок включает в себя уставки функций защит, параметры настройки программной матрицы и уравнения ProtLog. Переключение программ уставок производится с помощью программы "Protect for Windows".

2.3.2 Максимальная токовая защита

2.3.2.1 В блоке реализована трехфазная двухступенчатая максимальная токовая защита (МТЗ).

2.3.2.2 С помощью системы ProtLog может быть реализован пуск любой ступени по напряжению ($U<$, комбинированный), а также блокировка ступеней сигналами функций защиты и автоматики или внешними сигналами.

2.3.2.3 Первая ступень МТЗ ($I>>$)

2.3.2.3.1 Первая ступень ненаправленная с независимой времятоковой характеристикой. Функциональная схема алгоритма приведена на рисунке 1. Описание условных обозначений, используемых на функциональных схемах, приведено в приложении Г.

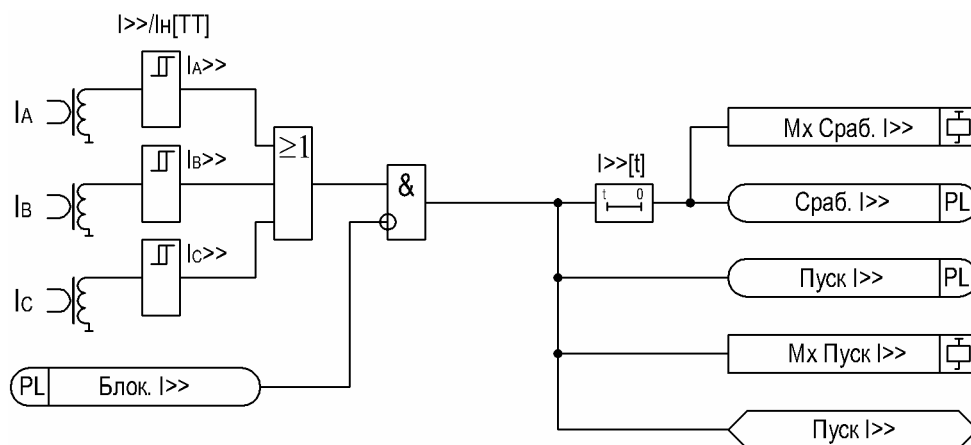


Рисунок 1 – Функциональная схема алгоритма первой ступени МТЗ.

2.3.2.3.2 Уставки первой ступени МТЗ приведены в таблице 4.

Таблица 4

Текст на ЖКИ	Мин.	Макс	Шаг	Комментарий
$I>>/I_n[TT] =$ %	30	2500	1	Уставка первой ступени МТЗ по току в процентах от номинального тока трансформатора тока
$I>>[t] =$ мс	0	60000	10	Уставка первой ступени МТЗ по времени в миллисекундах

2.3.2.3.3 Защита имеет один логический вход (таблица 5), на который с помощью уравнений ProtLog могут быть поданы сигналы дискретных входов или функций защиты и автоматики блока.

Таблица 5

Наименование	Назначение
Блок. I>>	Блокировка первой ступени МТЗ

2.3.2.3.4 Логические выходы функции, приведенные в таблице 6, могут быть использованы в уравнениях ProtLog.

Таблица 6

Наименование	Назначение
Пуск I>>	Пуск первой ступени МТЗ
Сраб. I>>	Срабатывание первой ступени МТЗ

2.3.2.3.5 Выходные логические сигналы первой ступени МТЗ, передаваемые в программную матрицу, приведены в таблице 7.

Таблица 7

Наименование	Назначение
Мх Пуск I>>	Пуск первой ступени МТЗ
Мх Сраб. I>>	Срабатывание первой ступени МТЗ

2.3.2.4 Вторая ступень МТЗ ($I >$)

2.3.2.4.1 Вторая ступень ненаправленная с независимой времятоковой характеристикой, выполнена аналогично первой ступени. Функциональная схема алгоритма приведена на рисунке 2.

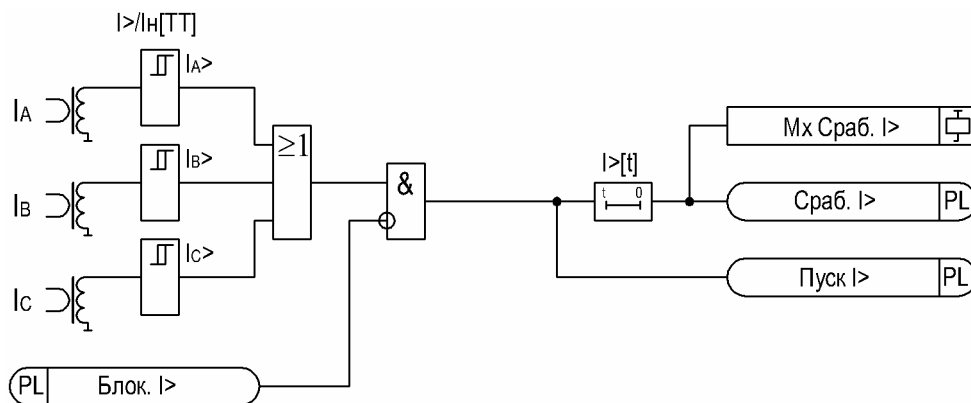


Рисунок 2 – Функциональная схема алгоритма второй ступени МТЗ.

2.3.2.4.2 Уставки второй ступени приведены в таблице 8.

Таблица 8

Текст на ЖКИ	Мин.	Макс	Шаг	Комментарий
$I > / I_n [TT] =$ %	30	2500	1	Уставка второй ступени МТЗ по току в процентах от номинального тока трансформатора тока
$I > [t] =$ мс	0	60000	10	Уставка второй ступени МТЗ по времени в миллисекундах

2.3.2.4.3 Защита имеет логический вход (таблица 9), на который с помощью уравнений ProtLog могут быть поданы сигналы дискретных входов или функций защиты и автоматики блока.

Таблица 9

Наименование	Назначение
Блок. $I >$	Блокировка второй ступени МТЗ

2.3.2.4.4 Логические выходы функции, приведенные в таблице 10, могут быть использованы в уравнениях ProtLog.

Таблица 10

Наименование	Назначение
Пуск $I >$	Пуск второй ступени МТЗ
Сраб. $I >$	Срабатывание второй ступени МТЗ

2.3.2.4.5 Выходные логические сигналы второй ступени МТЗ, передаваемые в программную матрицу, приведены в таблице 11.

Таблица 11

Наименование	Назначение
Мх Сраб. $I >$	Срабатывание второй ступени МТЗ

2.3.3 Защита от однофазных замыканий на землю

2.3.3.1 В блоке реализована токовая защита от однофазных замыканий на землю (ОЗЗ) и защита максимального напряжения нулевой последовательности.

Токковая защита от ОЗЗ выполнена в виде двухступенчатой максимальной токовой защиты нулевой последовательности с независимой времятоковой характеристикой. Вторая ступень направленная.

Защита максимального напряжения нулевой последовательности может использоваться в качестве сигнализации ОЗЗ, неселективной защиты или совместно с другими функциями защиты и автоматики.

С помощью уравнений ProtLog может быть реализована комбинированная защита по напряжению и току нулевой последовательности.

Функции работают по первой гармонической составляющей сигнала.

2.3.3.2 Первая ступень токовой защиты от ОЗЗ ($3I_{0>>}$)

2.3.3.2.1 Функциональная схема алгоритма первой ступени токовой защиты от ОЗЗ приведена на рисунке 3. Ток нулевой последовательности вычисляется как сумма фазных токов.

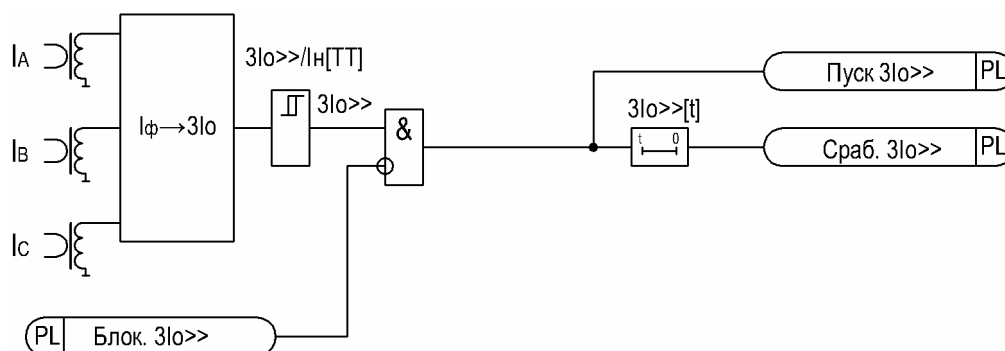


Рисунок 3 – Функциональная схема алгоритма первой ступени токовой защиты от ОЗЗ.

2.3.3.2.2 Уставки первой ступени токовой защиты от ОЗЗ приведены в таблице 12.

Таблица 12

Текст на ЖКИ	Мин.	Макс	Шаг	Комментарий
$3I_{0>>}/I_n[TT] =$ %	20	2500	5	Уставка по току первой ступени защиты от ОЗЗ в процентах от номинального тока аналоговых входов фазных токов
$3I_{0>>}[t] =$ мс	0	60000	1	Уставка по времени первой ступени токовой защиты от ОЗЗ в миллисекундах

2.3.3.2.3 Функция имеет один логический вход (таблица 13), на который с помощью уравнений ProtLog могут быть поданы сигналы дискретных входов или функций защиты и автоматики блока.

Таблица 13

Наименование	Назначение
Блок. $3I_{0>>}$	Блокировка первой ступени токовой защиты от ОЗЗ

2.3.3.2.4 Логические выходы функции, приведенные в таблице 14, могут быть использованы в уравнениях ProtLog.

Таблица 14

Наименование	Назначение
Пуск $3I_{0>>}$	Пуск первой ступени токовой защиты от ОЗЗ
Сраб. $3I_{0>>}$	Срабатывание первой ступени токовой защиты от ОЗЗ

2.3.3.3 Вторая ступень токовой защиты от ОЗЗ ($3I_{0>}$)

2.3.3.3.1 Вторая ступень токовой защиты от ОЗЗ является направленной. Определение направления мощности происходит по измеренному току нулевой последовательности, фаза которого сравнивается с фазой опорного напряжения нулевой последовательности, являющимся результатом вычисления. Орган направления мощности имеет полностью настраиваемую угловую характеристику. Положение и ширина зоны срабатывания определяются уставками как показано на рисунке 4. Кроме того, блок позволяет устанавливать требуемую величину гистерезиса по углу на краях зоны срабатывания и компенсировать сдвиг фаз между сигналами тока и напряжения. При работе второй ступени токовой защиты нулевой последовательности существуют ограничения:

- при пуске первой ступени МТЗ блокируется работа второй ступени токовой защиты нулевой последовательности;
- если токовая защита нулевой последовательности работает с определением направления мощности, то одним из условий ее работы является срабатывание защиты максимального напряжения нулевой последовательности.

Функциональная схема алгоритма приведена на рисунке 5.

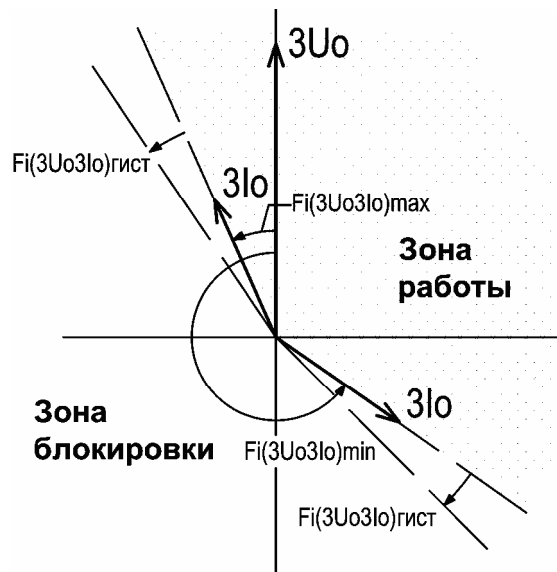


Рисунок 4 – Угловая характеристика направленной защиты от ОЗЗ.

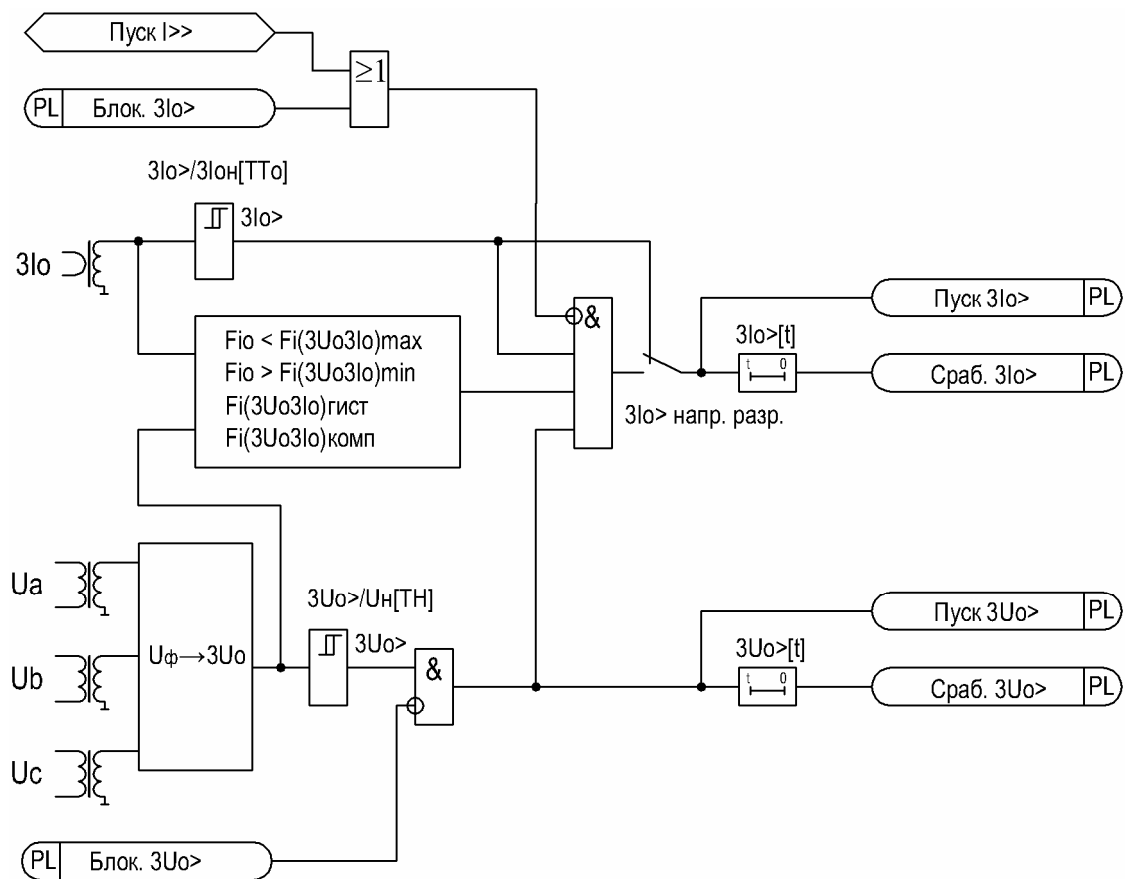


Рисунок 5 – Функциональная схема алгоритма второй ступени токовой защиты от ОЗЗ и защиты максимального напряжения нулевой последовательности.

2.3.3.3.2 Уставки второй ступени токовой защиты от ОЗЗ приведены в таблице 15.

Таблица 15

Текст на ЖКИ	Мин.	Макс	Шаг	Комментарий
$3I_{0>}/3I_{0н}[ТТо] = \%$	10	200	1	Уставка по току второй ступени защиты от ОЗЗ в процентах от номинального тока аналогового входа $3I_0$
$3I_{0>}[t] =$ мс	0	60000	1	Уставка по времени второй ступени токовой защиты от ОЗЗ в миллисекундах
$F_{i(3I_0 3U_0)min} =$ град	0	359	1	Нижняя граница зоны срабатывания направленной защиты от ОЗЗ в градусах
$F_{i(3I_0 3U_0)max} =$ град	0	359	1	Верхняя граница зоны срабатывания направленной защиты от ОЗЗ в градусах
$F_{i(3I_0 3U_0)гист} =$ град	0	359	1	Ширина зоны гистерезиса угловой характеристики направленной защиты от ОЗЗ в градусах
$F_{i(3I_0 3U_0)комп} =$ град	0	3599	1	Угол компенсации сдвига фаз между током и напряжением нулевой последовательности в десятых долях градуса
$3I_{0>}$ напр. разр.: (+ = да)	-	+		"-" - ступень $3I_{0>}$ ненаправленная; "+" - ступень $3I_{0>}$ направленная

2.3.3.3.3 Функция имеет один логический вход (таблица 16), на который с помощью уравнений ProtLog могут быть поданы сигналы дискретных входов или функций защиты и автоматики блока.

Таблица 16

Наименование	Назначение
Блок. 3Io>	Блокировка второй ступени токовой защиты от ОЗЗ

2.3.3.3.4 Логические выходы функции, приведенные в таблице 17, могут быть использованы в уравнениях ProtLog.

Таблица 17

Наименование	Назначение
Пуск 3Io>	Пуск второй ступени токовой защиты от ОЗЗ
Сраб. 3Io>	Срабатывание второй ступени токовой защиты от ОЗЗ

2.3.3.4 Защита максимального напряжения нулевой последовательности (3U₀>)

2.3.3.4.1 Для работы функции используется напряжение 3U₀, получаемое суммированием фазных напряжений. Функциональная схема защиты максимального напряжения нулевой последовательности приведена на рисунке 4.

2.3.3.4.2 Уставки защиты приведены в таблице 18.

Таблица 18

Текст на ЖКИ	Мин.	Макс	Шаг	Комментарий
3U ₀ >/U _н [ТН] = %	10	110	1	Уставка по напряжению нулевой последовательности в процентах к номинальному напряжению ТН
3U ₀ >[t] = мс	0	60000	10	Уставка по времени в миллисекундах

2.3.3.4.3 Функция имеет один логический вход (таблица 19), на который с помощью уравнений ProtLog могут быть поданы сигналы дискретных входов или функций защиты и автоматики блока.

Таблица 19

Наименование	Назначение
Блок. 3U ₀ >	Блокировка защиты максимального напряжения нулевой последовательности

2.3.3.4.4 Логические выходы функции, приведенные в таблице 20, могут быть использованы в уравнениях ProtLog.

Таблица 20

Наименование	Назначение
Пуск 3U ₀ >	Пуск защиты максимального напряжения нулевой последовательности
Сраб. 3U ₀ >	Срабатывание защиты максимального напряжения нулевой последовательности

2.3.4.2 Уставки защиты несимметрии приведены в таблице 21.

Таблица 21

Текст на ЖКИ	Мин.	Макс	Шаг	Комментарий
I2> IDMT или DMT: (+ = IDMT)	-	+		"-" - I2> независимая характеристика; "+" - I2> обратнозависимая характеристика
I2>/In[ТТ] = %	10	2500	5	Уставка защиты от несимметрии по току обратной последовательности в процентах от номинального тока трансформатора тока
I2>[t] = мс	0	60000	10	Уставка защиты от несимметрии по времени в миллисекундах
Тип IDMT (0,1,2) =	0	2	1	Выбор типа времятоковой характеристики: 0 – нормальная инверсная; 1 – очень инверсная; 2 – чрезвычайно инверсная
IDMT I2>/In = %	10	104	1	Уставка ступени IDMT по току в процентах от номинального тока ТТ
Коэф. вр. IDMT = /20 с	1	256	1	Коэффициент времени в двадцатых долях секунды
Мин. задержка = мс	50	500	1	Уставка минимального времени срабатывания ступени IDMT в миллисекундах

2.3.4.3 Функция имеет один логический вход (таблица 22), на который с помощью уравнений ProtLog могут быть поданы сигналы дискретных входов или функций защиты и автоматики блока.

Таблица 22

Наименование	Назначение
Блок. I2>	Блокировка защиты от несимметрии

2.3.4.4 Логические выходы функции, приведенные в таблице 23, могут быть использованы в уравнениях ProtLog.

Таблица 23

Наименование	Назначение
Пуск I2>	Пуск защиты от несимметрии
Сраб. I2>	Срабатывание защиты от несимметрии

2.3.5 Защита от перегрузки (тепловая модель)

2.3.5.1 Работа функции основана на решении дифференциального уравнения теплового состояния двигателя и определении превышения его температуры над температурой окружающей среды. Алгоритм учитывает нагрев двигателя основной гармонической составляющей токов прямой и обратной последовательности. При расчете температуры принимается во внимание естественное охлаждение, различие скоростей нагрева и охлаждения двигателя. Имеется возможность блокировать пуск двигателя, если его температура выше заданного значения. Возможно загроубление защиты на время длительного пуска двигателя. Функция имеет две уставки срабатывания: действующие на отключение и на сигнал.

2.3.5.2 Уставки защиты от перегрузки приведены в таблице 24.

Таблица 24

Текст на ЖКИ	Мин.	Макс	Шаг	Комментарий
$I_{ном.д}/I_n[ТТ] = \%$	30	120	1	Номинальный ток двигателя в процентах от номинального тока трансформатора тока
$T_{ном} = \text{град}$	10	125	1	Номинальный перегрев двигателя.
$T_{>>}/T_{ном} = \%$	80	180	1	Уставка срабатывания защиты на отключение в процентах от номинального значения перегрева
$T_{>}/T_{ном} = \%$	60	160	1	Уставка срабатывания защиты на сигнал в процентах от номинального значения перегрева
$T_{пуск}/T_{ном} = \%$	60	160	1	Величина перегрева, при котором производится запрет пуска двигателя в процентах от номинального значения перегрева
$T_{нач}/T_{ном} = \%$	0	100	1	Начальное значение перегрева в момент подачи оперативного тока на блок в процентах от номинального значения перегрева
$K_{нагр} = \text{мин}$	2	200	1	Постоянная времени нагрева двигателя в минутах
$K_{охл} = \%$	100	500	100	Постоянная времени охлаждения двигателя в процентах от постоянной времени нагрева
$K[I_2] =$	0	6	1	Коэффициент учета тока обратной последовательности
$t_{пуск} = \text{сек}$	5	100	1	Длительность пуска двигателя в секундах
Тяжелый пуск: (+ = да)	–	+		Разрешение режима "тяжелого" пуска: "–" - режим "тяжелого" пуска запрещен; "+" - режим "тяжелого" пуска разрешен

Величина номинального перегрева двигателя рассчитывается по формуле:

$$T_{ном} = T_{дв} - T_{окр} \quad (1)$$

где $T_{дв}$ – установившаяся температура двигателя, длительно работающего при номинальной нагрузке (номинальном токе), в градусах Цельсия;

$T_{окр}$ – температура окружающей среды, в градусах Цельсия.

Уставка вводится в градусах Цельсия.

Если измерение температуры двигателя выполняется при токе I_d , отличном от номинального тока двигателя $I_{ном}$, то величина уставки должна быть скорректирована в соответствии с выражением:

$$T_{ном} = T_{ном}(I_d) \left(\frac{I_{ном}}{I_d} \right)^2 \quad (2)$$

где $T_{ном}(I_d)$ – перегрев двигателя, измеренный при токе I_d ;

$T_{нд}$ – номинальный ток двигателя.

Уставка срабатывания функции на отключение может быть определена одним из способов приведенных далее.

а) если производителем двигателя указана максимальная рабочая температура $t_{max.доп}$, то уставка определяется как разность этой температуры и максимально возможной температурой окружающей среды в месте установки двигателя $t_{окр.макс}$ согласно формуле (3).

$$T \gg /T_{ном} = 100 \cdot \left(\frac{t_{max.доп} - t_{окр.макс}}{T_{ном}} \right) \tag{3}$$

б) если задан длительно допустимый ток перегрузки $I_{дл.доп}$, выраженный в амперах, тогда уставка срабатывания защиты может быть определена в процентах по формуле (4).

$$T \gg /T_{ном} = 100 \cdot \left(\frac{I_{дл.доп}}{I_{дв.ном}} \right)^2 \tag{4}$$

в) если задан ток перегрузки $I_{пер}$, выраженный в амперах, допустимый в течение времени $t_{пер}$, выраженного в минутах, то уставка в процентах определяется по формуле (5).

$$T \gg /T_{ном} = 100 \cdot \left[1 + \left(\left(\frac{I_{пер}}{I_{дв.ном}} \right)^2 - 1 \right) \cdot \left(1 - e^{-\frac{t_{пер}}{K_{нагр}}} \right) \right] \tag{5}$$

В формулах (4) и (5) номинальный ток двигателя $I_{дв.ном}$ должен быть выражен в амперах.

Если постоянная времени нагрева двигателя не задана производителем, то ее можно определить экспериментальным путем, либо, ориентировочно, из таблицы 25. Параметр М – высота оси вращения двигателя, как показано на рисунке 7.

Таблица 25

М, мм	К _{нагр} , мин		
	естественная вентиляция, IP23	самовентиляция, IP54	наружная вентиляция, IP54
355	20	–	30
400	25	–	35
450	28	–	40
500	30	45	45
560	35	50	50
630	40	55	–
710	50	60	–
800	60	70	–
900	65	80	–
1000	70	90	–
1120	–	100	–
1250	–	110	–

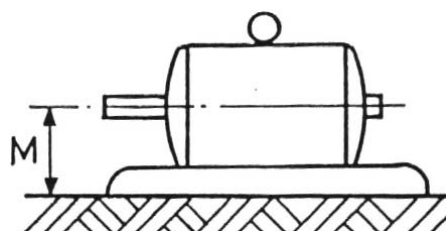


Рисунок 7 – Высота оси вращения двигателя.

Если производитель двигателя не указал постоянную времени охлаждения двигателя, рекомендуется задать соответствующую уставку равной 200 %.

Алгоритм учитывает нагрев двигателя расчетным током по формуле (6). Рекомендуется задавать коэффициент влияния тока обратной последовательности $K[I2] = 4$.

$$I_{расч}^2 = I_1^2 + K[I2] \cdot I_2^2 \quad (6)$$

Для мощных двигателей, работающих в длительном режиме с редкими пусками, допускается более высокая температура к концу пуска, чем установившаяся при номинальной нагрузке. Для таких двигателей возможен режим "Тяжелый пуск", при котором на время $t_{пуск}$ в дифференциальном уравнении теплового состояния учитывается только половина $(I_{расч})^2$.

2.3.5.3 Функция имеет один логический вход (таблица 26), на который с помощью уравнений ProtLog могут быть поданы сигналы дискретных входов или функций защиты и автоматики блока.

Таблица 26

Наименование	Назначение
Блок. Т>	Блокировка работы тепловой модели защиты от перегрузки

2.3.5.4 Логические выходы функции, приведенные в таблице 27, могут быть использованы в уравнениях ProtLog.

Таблица 27

Наименование	Назначение
Т> сигнал	Срабатывание защиты от перегрузки на сигнал
Т> откл.	Срабатывание защиты от перегрузки на отключение
Запрет пуска Т>	Запрет пуска двигателя по перегреву

2.3.5.5 Логические выходы функции, передаваемые в программную матрицу, приведены в таблице 28.

Таблица 28

Наименование	Назначение
Мх Т> сигнал	Срабатывание защиты от перегрузки на сигнал
Мх Запрет пуска Т>	Запрет пуска двигателя по перегреву

2.3.6 Защита от повреждений при пуске двигателя

2.3.6.1 После начала пуска двигателя на время "tпуск" блокируется работа МТЗ. В течение этого времени защиту двигателя осуществляет специальная функция "Защита от повреждений при пуске двигателя" с выдержкой времени, равной 60 мс. Функция выдает сигнал о срабатывании при превышении тока над уставкой "Iпуск>/In[ТТ]" в течение времени "tпуск". Факт пуска двигателя регистрируется изменением тока от нуля до определенного уровня, при этом детектор пуска выдает короткий импульс. Схема алгоритма представлена на рисунке 8.

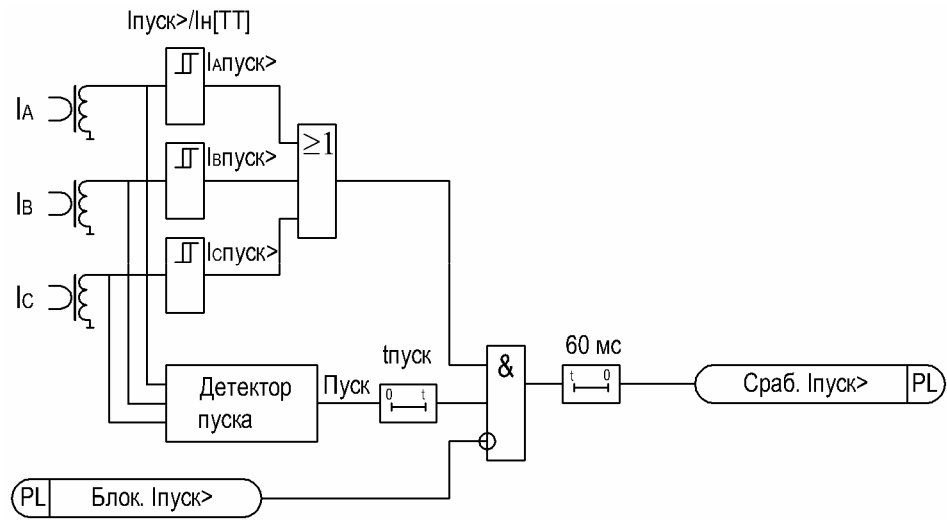


Рисунок 8 – Алгоритм защиты от повреждений при пуске.

2.3.6.2 Уставка защиты от повреждений при пуске приведены в таблице 29.

Таблица 29

Текст на ЖКИ	Мин.	Макс	Шаг	Комментарий
Iпуск/In[ТТ] = %	200	1200	10	Уставка защиты от повреждений при пуске по току в процентах от номинального тока трансформатора тока

2.3.6.3 Функция имеет один логический вход (таблица 30), на который с помощью уравнений ProtLog могут быть поданы сигналы дискретных входов или функций защиты и автоматики блока. При подаче сигнала на "Блок. Iпуск>" блокируется полностью весь алгоритм защиты от повреждений при пуске, включая блокирование МТЗ на время пуска.

Таблица 30

Наименование	Назначение
Блок. Iпуск>	Блокировка функции защиты от повреждений при пуске

2.3.6.4 Логический выход функции, приведенный в таблице 31, может быть использован в уравнениях ProtLog.

Таблица 31

Наименование	Назначение
Сраб. Iпуск>	Срабатывание защиты от повреждений при пуске

2.3.7 Защита от блокировки ротора

2.3.7.1 После окончания выдержки времени таймера "tпуск" запускается независимый таймер с выдержкой времени, равной одной секунде. Если во время работы этого таймера блок фиксирует двукратное превышение тока прямой последовательности над номинальным током двигателя, выдается команда на отключение. Схема алгоритма блока приведена на рисунке 9.

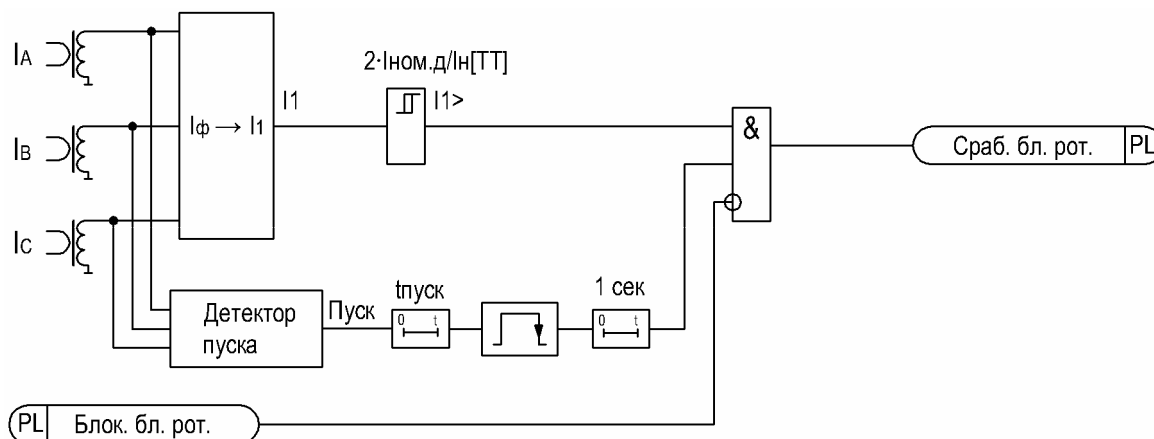


Рисунок 9 – Схема защиты от блокировки ротора.

2.3.7.2 Функция имеет один логический вход (таблица 32), на который с помощью уравнений ProtLog могут быть поданы сигналы дискретных входов или функций защиты и автоматики блока.

Таблица 32

Наименование	Назначение
Блок. Бл. рот.	Блокировка защиты от блокировки ротора

2.3.7.4 Логический выход функции, приведенный в таблице 33, может быть использован в уравнениях ProtLog.

Таблица 33

Наименование	Назначение
Сраб. Бл. ротора	Срабатывание защиты от блокировки ротора

2.3.8 Защита от потери нагрузки

2.3.8.1 Алгоритм работает по основной гармонической составляющей тока прямой последовательности. Функция активизируется, если закончился процесс запуска двигателя (с момента определения начала пуска прошло время "tпуск" + 1 с) и ток превысил уставку "I1норм/Iном.д". Защита выдает команду на отключение, если в течение заданного времени ток находится в диапазоне от "Iраб" до "I1</Iном.д". Уставка "Iраб" является фиксированной и составляет 15 % от номинального тока двигателя. Схема алгоритма защиты показана на рисунке 10.

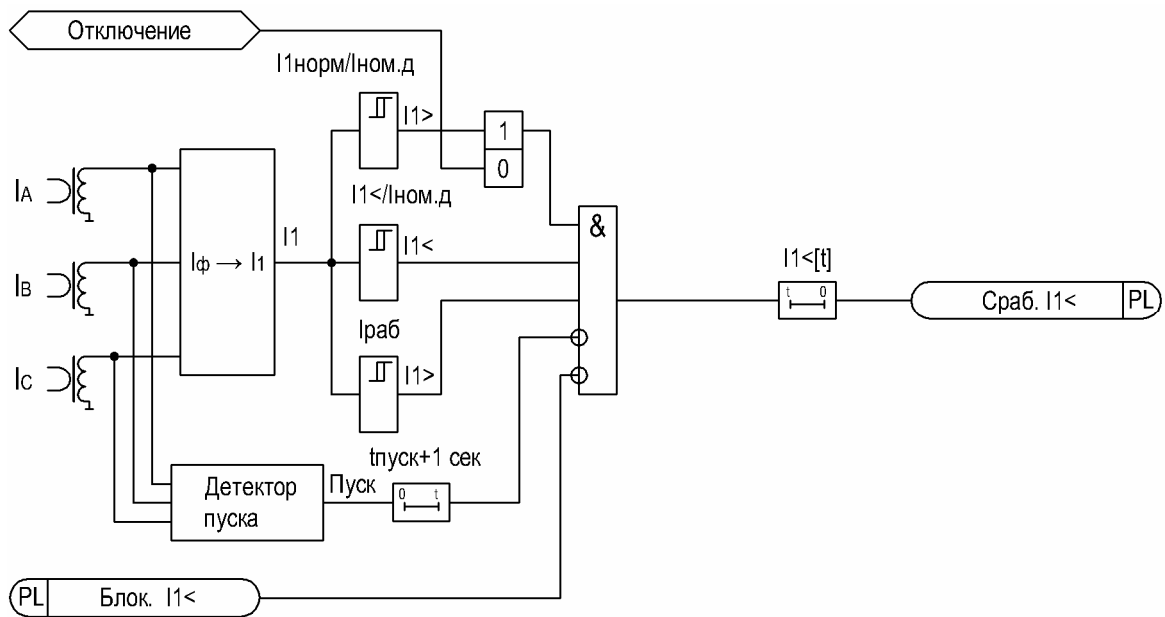


Рисунок 10 – Алгоритм защиты от потери нагрузки.

2.3.8.2 Уставки защиты от потери нагрузки приведены в таблице 34.

Таблица 34

Текст на ЖКИ	Мин.	Макс	Шаг	Комментарий
$I1 < / I_{ном.д} =$ %	30	60	5	Минимальное допустимое значение тока прямой последовательности в процентах от номинального тока двигателя
$I_{норм} / I_{ном.д} =$ %	40	100	1	Нормальное рабочее значение тока прямой последовательности двигателя в процентах от номинального тока двигателя
$I1 < [t] =$ сек	1	10	1	Уставка по времени защиты от потери нагрузки в секундах

2.3.8.3 Функция имеет один логический вход (таблица 35), на который с помощью уравнений ProtLog могут быть поданы сигналы дискретных входов или функций защиты и автоматики блока.

Таблица 35

Наименование	Назначение
Блок. I1 <	Блокировка защиты от потери нагрузки

2.3.8.4 Логический выход функции, приведенный в таблице 36, может быть использован в уравнениях ProtLog.

Таблица 36

Наименование	Назначение
Сраб. I1 <	Срабатывание защиты от потери нагрузки

2.3.9 Защита минимального/максимального напряжения

2.3.9.1 В блоке реализована двухступенчатая защита минимального/максимального напряжения. Защита измеряет три фазных напряжения, по которым вычисляет линейные напряжения. Пуск защиты происходит при снижении или превышении линейным напряжением заданной уставки. Переключение между режимом минимального и максимального напряжения производится программным ключом "Тип xU<>" для каждой ступени защиты. Символ "x" в обозначении параметров используется вместо номера ступени (x = 1, 2).

Уставка "xU<> режим 2/1" определяет условия действия защиты. Если уставка имеет значение "+", то пуск защиты происходит только при снижении/повышении одновременно двух линейных напряжений из имеющихся трех. При значении уставки "-" пуск происходит при снижении/повышении любого из линейных напряжений.

Функциональная схема алгоритма первой ступени защиты приведена на рисунке 11, алгоритма второй ступени – на рисунке 12.

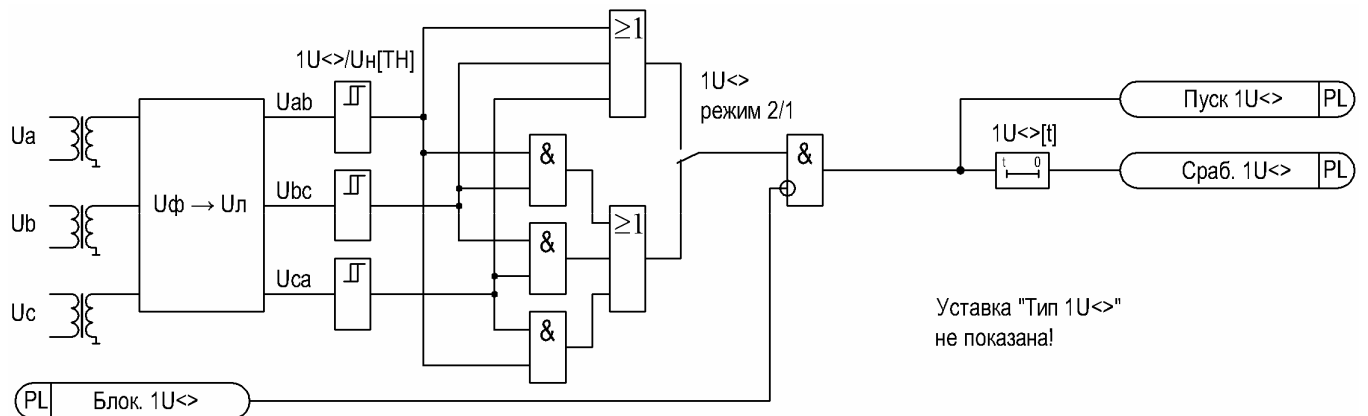


Рисунок 11 – Функциональная схема алгоритма первой ступени ЗМН/ЗПН.

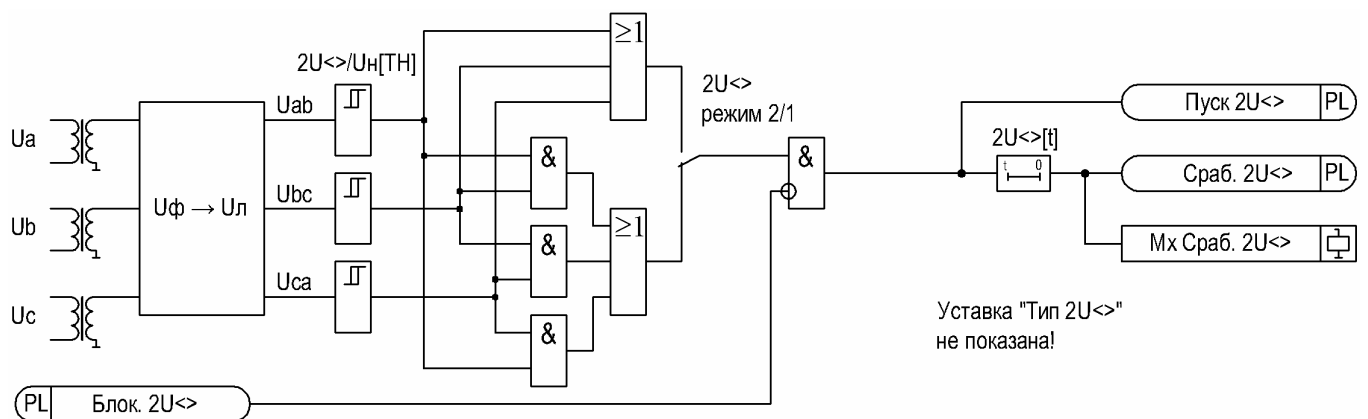


Рисунок 12 – Функциональная схема алгоритма второй ступени ЗМН/ЗПН.

2.3.9.2 Уставки ЗМН/ЗПН приведены в таблице 37.

Таблица 37

Текст на ЖКИ	Мин.	Макс	Шаг	Комментарий
1U<>/Un[TH] = %	10	110	1	Уставка первой ступени ЗМН/ЗПН по напряжению в процентах к номинальному линейному напряжению
1U<>[t] = мс	0	60000	1	Уставка первой ступени ЗМН/ЗПН по времени в миллисекундах

Таблица 37

Текст на ЖКИ	Мин.	Макс	Шаг	Комментарий
Тип 1U<> = (0 = U>)	0	1	1	Выбор направления работы первой ступени ЗМН/ЗПН: 0 – защита максимального напряжения; 1 – защита минимального напряжения
1U<> режим 2/1: (+ = 2)	–	+		Выбор режима действия первой ступени ЗМН/ЗПН: "–" - по любому линейному напряжению; "+" - по двум линейным напряжениям
2U<>/Uн[ТН] = %	10	110	1	Уставка второй ступени ЗМН/ЗПН по напряжению в процентах к номинальному линейному напряжению
2U<>[t] = мс	0	60000	1	Уставка второй ступени ЗМН/ЗПН по времени в миллисекундах
Тип 2U<> = (0 = U>)	0	1	1	Выбор направления работы второй ступени ЗМН/ЗПН: 0 – защита максимального напряжения; 1 – защита минимального напряжения
2U<> режим 2/1: (+ = 2)	–	+		Выбор режима действия второй ступени ЗМН/ЗПН: "–" - по любому линейному напряжению; "+" - по двум линейным напряжениям

2.3.9.3 Функция имеет логический вход (таблица 38), на который с помощью уравнений ProtLog могут быть поданы сигналы дискретных входов или функций защиты и автоматики блока.

Таблица 38

Наименование	Назначение
Блок. 1U<>	Блокировка первой ступени защиты минимального/максимального напряжения
Блок. 2U<>	Блокировка второй ступени защиты минимального/максимального напряжения

2.3.9.4 Логические выходы функции, приведенные в таблице 39, могут быть использованы в уравнениях ProtLog.

Таблица 39

Наименование	Назначение
Пуск 1U<>	Пуск первой ступени защиты минимального/максимального напряжения
Сраб. 1U<>	Срабатывание первой ступени защиты минимального/максимального напряжения
Пуск 2U<>	Пуск второй ступени защиты минимального/максимального напряжения
Сраб. 2U<>	Срабатывание второй ступени защиты минимального/максимального напряжения

2.3.9.5 Выходные логические сигналы защиты минимального/максимального напряжения, передаваемые в программную матрицу, приведены в таблице 40.

Таблица 40

Наименование	Назначение
Мх Сраб. 2U<>	Срабатывание второй степени защиты минимального/максимального напряжения

2.3.10 Резервирование отказов выключателя

2.3.10.1 Пуск функции резервирования отказов выключателя (УРОВ) производится при срабатывании функций защиты блока или внешних защит, сигналы которых подключены к логическому входу "Пуск УРОВ" с помощью уравнений ProtLog (рисунок 11). Условия возврата УРОВ зависят от режима работы функции. В зависимости от настройки функции УРОВ может работать в одном из следующих режимов:

- с контролем тока;
- с контролем положения выключателя;
- с контролем тока и сигналов положения выключателя;
- без контроля тока и положения выключателя.

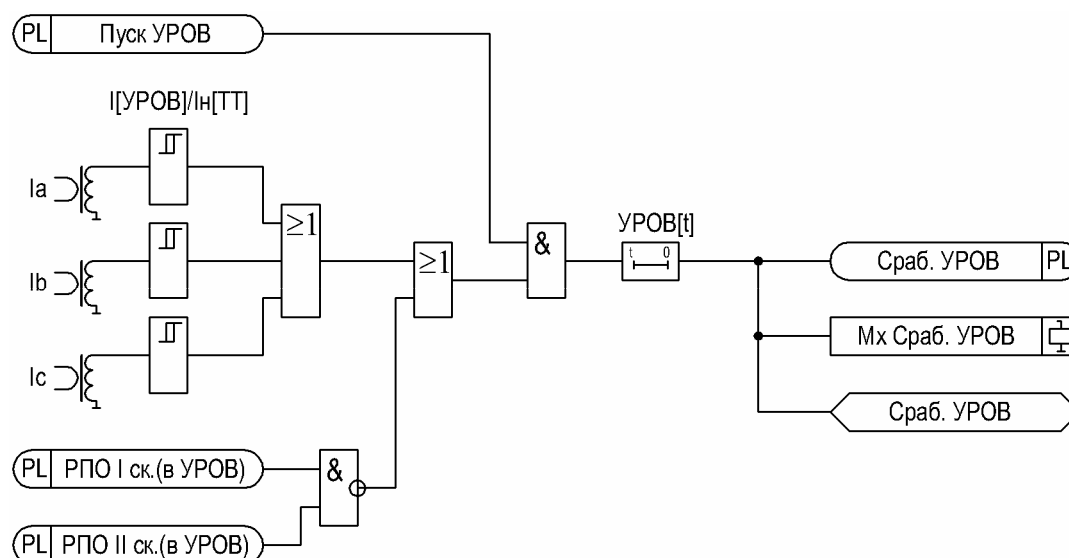


Рисунок 11 – Функциональная схема алгоритма УРОВ.

В режиме с контролем тока возврат УРОВ происходит при уменьшении фазных токов ниже значения уставки "I[УРОВ]/In[ТТ]" или после возврата защит, действующих на пуск УРОВ. Этот режим может быть использован в том случае, когда пуск УРОВ происходит только при срабатывании защит от междуфазных замыканий. Для перевода УРОВ в режим с контролем тока необходимо с помощью уравнений ProtLog подать на логические входы "РПО I ск.(в УРОВ)" и "РПО II ск.(в УРОВ)" сигнал логической "1" (к логическим входам "РПО (в УРОВ)" не подключены сигналы и установлен флажок "Всегда включен").

В режиме с контролем тока и сигналов положения выключателя возврат УРОВ происходит при снижении фазных токов ниже значения уставки "I[УРОВ]/In[ТТ]" и при поступлении на дискретные входы блока сигналов отключенного положения обоих выключателей или после возврата защит, действующих на пуск УРОВ. Этот режим может быть использован в тех же случаях, что и предыдущий. Для перевода УРОВ в режим с контролем тока и сигналов положения выключателя необходимо с помощью уравнения ProtLog подать на логические входы функции "РПО I ск.(в УРОВ)" и "РПО II ск.(в УРОВ)" сигналы отключенного положения выключателя первой и второй скорости соответственно.

В режиме без контроля тока и сигналов положения выключателя возврат УРОВ происходит только после возврата всех защит, действующих на пуск УРОВ. Данный режим может быть использован в тех случаях, когда пуск УРОВ происходит при срабатывании защит, отличных от защит от междуфазных замыканий, например защиты от ОЗЗ в сетях с малым током замыкания на землю. Для перевода УРОВ в режим без контроля тока и положения выключателя тока необходимо с помощью уравнений ProtLog подать на логические входы функции "РПО I ск.(в УРОВ)" и "РПО II ск.(в УРОВ)" сигнал логического "0" (к логическим входам "РПО (в УРОВ)" не подключены сигналы и сброшен флажок "Всегда включен").

В режиме с контролем положения выключателя возврат УРОВ происходит при поступлении на дискретный вход блока сигналов отключенного положения выключателей или после возврата защит, действующих на пуск УРОВ. Этот режим может быть использован в тех же случаях, что и режим без контроля тока и сигналов положения выключателя. Для перевода УРОВ в режим с контролем сигналов положения выключателя необходимо с помощью уравнения ProtLog подать на логические входы функции "РПО I ск.(в УРОВ)" и "РПО II ск.(в УРОВ)" сигналы отключенного положения выключателя первой и второй скорости соответственно, а сигналы пороговых токовых органов исключить путем ввода максимальной уставки "I[УРОВ]/In[ТТ]".

2.3.10.2 Уставки УРОВ приведены в таблице 41.

Таблица 41

Текст на ЖКИ	Мин.	Макс	Шаг	Комментарий
$I[УРОВ]/I_n[ТТ] = \%$	10	2500	5	Уставка УРОВ по току процентах к номинальному току трансформатора тока
УРОВ[t] = мс	0	64000	10	Уставка УРОВ по времени в миллисекундах

2.3.10.3 Функция имеет следующие логические входы (таблица 42), на которые с помощью уравнений ProtLog могут быть поданы сигналы дискретных входов или функций защиты и автоматики блока.

Таблица 42

Наименование	Назначение
Пуск УРОВ	Логический вход предназначен для подключения сигналов функций, действующих на пуск УРОВ
РПО I ск.(в УРОВ)	Логический вход предназначен для подключения сигнала отключенного положения выключателя I скорости
РПО II ск.(в УРОВ)	Логический вход предназначен для подключения сигнала отключенного положения выключателя II скорости

2.3.10.4 Логические выходы функции, приведенные в таблице 43, могут быть использованы в уравнениях ProtLog.

Таблица 43

Наименование	Назначение
Сраб. УРОВ	Сигнал срабатывания УРОВ

2.3.10.5. Выходной логический сигнал срабатывания УРОВ, передаваемый в программную матрицу, приведен в таблице 44.

Таблица 44

Наименование	Назначение
Мх Сраб. УРОВ	Сигнал срабатывания УРОВ

2.3.11 Управление выключателем

2.3.11.1 Функциональные схемы алгоритмов управления выключателем первой скорости приведены на рисунке 12. Алгоритмы управления выключателем второй скорости аналогичны. Далее будет описана работа функции на примере выключателя первой скорости. Выходные сигналы функций, действующих на отключение выключателя, должны быть с помощью уравнения ProtLog подключены к логическому входу "Откл. от защит" (отключение от защит). К этому же логическому входу должны подключаться дискретные входы блока, к которым подключены внешние защиты.

Сигнал отключения из системы управления является внутренним сигналом блока, он формируется при подаче команды отключения выключателя на коммуникационные порты блока.

Возврат команды отключения производится через 200 мс после получения сигнала об отключенном положении выключателя "РПО" или, в случае неисправности выключателя, по сигналу квитирования.

Выходной сигнал отключения выключателя "Мх Отключение I ск." с помощью программной матрицы подключается к одному из выходных реле блока.

2.3.11.2 Переменные редактора ProtLog "Включить Иск." и "Отключить" являются свободно программируемыми логическими входами. Сигналы функций, действующих на включение (отключение) выключателя в штатном режиме, должны подключаться к логическому входу "Включить Иск." ("Отключить") при помощи уравнения ProtLog.

Логический вход "Блок. Вкл. I ск." (блокировка включения) является свободно программируемым входом и предназначен для подключения (с помощью уравнения ProtLog) сигналов запрета включения выключателя. Например, к этому логическому входу могут быть подключены сигналы функции диагностики выключателя, дискретные входы, на которые подключены сигналы неисправности шинки питания выключателя, низкого давления элегаза и т. п.

Сигнал включения из системы телеуправления формируется блоком при подаче команды включения выключателя на коммуникационные порты блока.

Функция формирует сигнал включения выключателя "Мх Включение I ск.", который с помощью программной матрицы может быть подключен к одному из выходных реле блока.

Возврат сигнала включения выключателя происходит через 200 мс после поступления сигнала о включенном положении выключателя "РПВ".

2.3.11.3 Блок обеспечивает защиту от многократного включения выключателей (защиту от "прыгания"). При поступлении на вход функции управления выключателем одновременно сигналов включения и отключения (например, сигнал включения от ключа управления выключателем и сигнал отключения от защиты), выходной сигнал "Мх Включение I ск." немедленно снимается. Повторно сигнал включения выключателя может быть выдан не ранее, чем через 0,5 с после возврата сигнала на логическом входе "Включение I ск."

2.3.11.4 Функция имеет следующие логические входы (таблица 45), на которые с помощью уравнений ProtLog могут быть поданы сигналы дискретных входов или функций защиты и автоматики блока.

2.3.11.5 Выходные логические сигналы функции управления выключателем, передаваемые в программную матрицу, приведены в таблице 46.

Таблица 46

Наименование	Назначение
Мх Отключение I ск.	Команда отключения выключателя I скорости
Мх Включение I ск.	Команда включения выключателя I скорости
Мх Отключение II ск.	Команда отключения выключателя II скорости
Мх Включение II ск.	Команда включения выключателя II скорости

2.3.12 Диагностика выключателя

2.3.12.1 Функциональная схема алгоритма диагностики выключателя приведена на рисунке 13. Алгоритм диагностики второго выключателя аналогичен. Сигнал неисправности выключателя формируется в следующих случаях:

- сигналы положения выключателя "РПО" и "РПВ" имеют одинаковые значения (оба сигнала имеют низкий или высокий уровень), сигнал выдается с задержкой 10 с;
- команда отключения выключателя не выполнена в течение 0,5 с;
- команда включения выключателя не выполнена в течение 1 с.

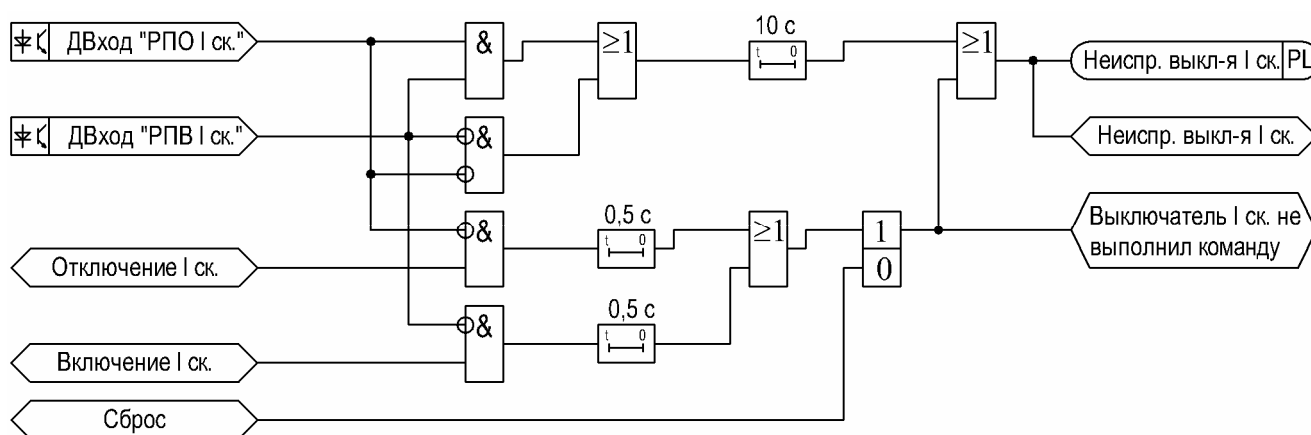


Рисунок 13 – Функциональная схема алгоритма контроля исправности выключателя.

Функция формирует выходной сигнал "Неиспр. выкл-я I ск." (неисправность выключателя первой скорости), отображающийся в журнале событий программы "Protect for Windows", который может быть использован в качестве входной переменной уравнений ProtLog, а также может быть передан в систему АСУ или телемеханики.

Сигнал неисправности выключателя запоминается блоком. Возврат сигнала происходит после квитирования сигнализации.

2.3.12.2 Логические выходы функции, приведенные в таблице 47, могут быть использованы в уравнениях ProtLog.

Таблица 47

Наименование	Назначение
Неиспр. выкл-я I ск.	Сигнал неисправности выключателя первой скорости
Неиспр. выкл-я II ск.	Сигнал неисправности выключателя второй скорости

2.3.13 Аварийная сигнализация

2.3.13.1 Функциональная схема алгоритма формирования сигнала "Аварийное отключение" для выключателя первой скорости приведена на рисунке 14. Алгоритм для выключателя второй скорости реализован аналогично. Блок запоминает сигнал включенного положения выключателя. Если происходит отключение выключателя по любой причине, кроме команды отключения, поданной оператором, то формируется сигнал "Аварийное отключение I ск."

Сигнал "Аварийное отключение" может быть использован в уравнениях ProtLog, подключен к выходным реле блока с помощью программной матрицы, а также фиксируется в журнале событий программы "Protect for Windows" и выводится на светодиодный индикатор блока. Возврат сигнала производится по сигналу квитирования или при подаче команды отключения выключателя.

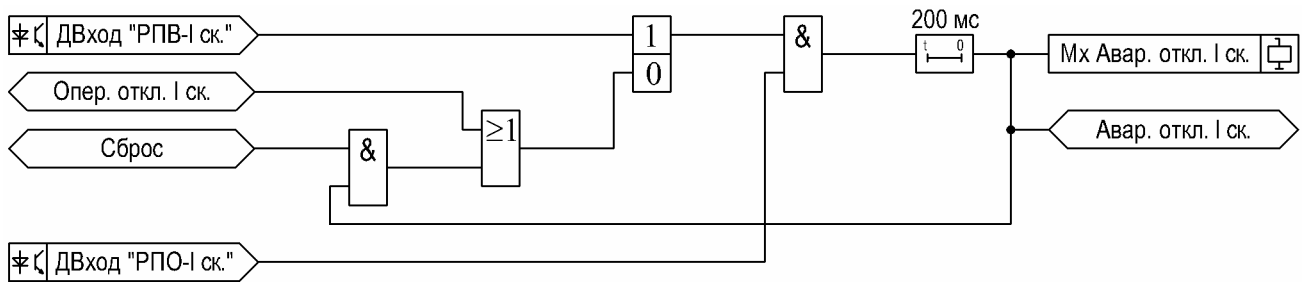


Рисунок 14 – Функциональная схема алгоритма аварийной сигнализации.

2.3.13.2 Выходной логический сигнал функции аварийной сигнализации, передаваемый в программную матрицу, приведен в таблице 48.

Таблица 48

Наименование	Назначение
Аварийное отключение I ск.	Сигнал аварийного отключения выключателя первой скорости
Аварийное отключение II ск.	Сигнал аварийного отключения выключателя второй скорости

2.3.14 Вызывная сигнализация

2.3.14.1 Функциональная схема алгоритма вызывной сигнализации приведена на рисунке 15. Функция обеспечивает прием сигналов от функций защиты и автоматики блока, их запоминание и формирование обобщенного сигнала "Вызов". Сигнал "Вызов" отображается светодиодным индикатором, расположенным на передней панели блока, и с помощью программной матрицы может быть подключен к выходным реле блока.

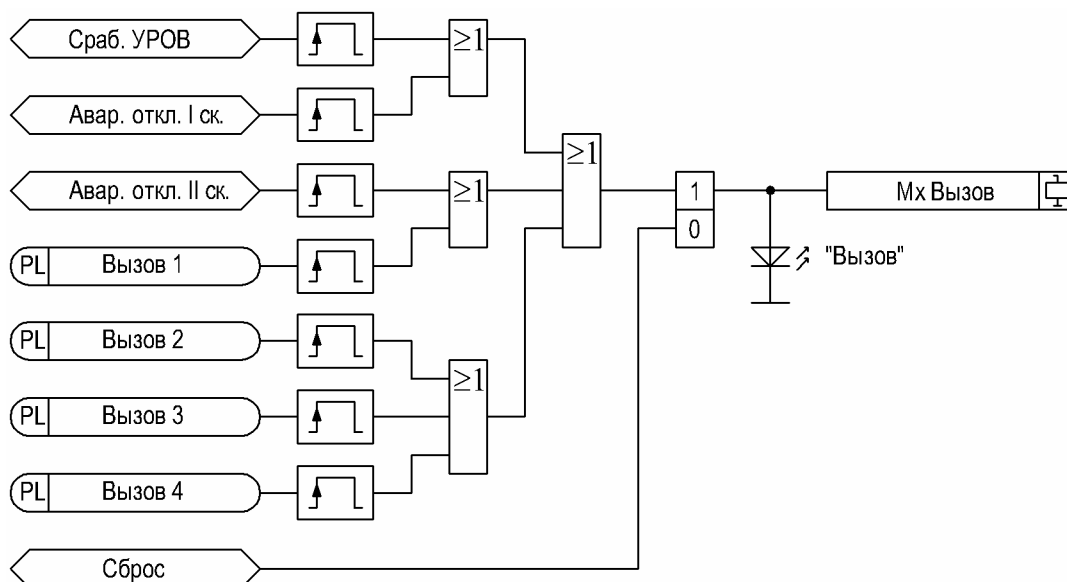


Рисунок 15 – Функциональная схема алгоритма вызывной сигнализации.(неиспр.В)

Функция реагирует только на появление (передние фронты) входных сигналов, чем обеспечивается повторность действия сигнализации.

Сигнал "Вызов" формируется при срабатывании функций УРОВ и срабатывании функции аварийной сигнализации. При необходимости выдачи вызывной сигнализации при работе других функций блока, сигналы этих функций должны быть подключены к логическим входам "Вызов 1", ..., "Вызов 4" с помощью уравнений ProtLog. Для обеспечения повторности действия сигнализации, подключение сигналов функций должно производиться с учетом их длительности.

Например, не рекомендуется подключать к одному логическому входу функции сигналы защит $3U_{0>}$ и токовых защит, так как при работе защиты от однофазных замыканий на землю на сигнал, длительность сигнала "Сраб. $3U_{0>}$ " может составлять несколько часов. Сигнализация при работе всех остальных функций, подключенных к этому же логическому входу, будет заблокирована.

Возврат сигнала "Вызов" происходит по сигналу квитирования "Сброс" (рисунки 13 – 15). Квитирование сигнализации может производиться:

- нажатием кнопки "1" на передней панели блока;
- подачей соответствующей команды на порт АСУ или РЗА (по волоконно-оптической линии связи).

2.3.14.2 Функция имеет следующие логические входы (таблица 49) для подключения сигналов дискретных входов или функций защиты и автоматики блока с помощью уравнений ProtLog.

Таблица 49

Наименование	Назначение
Вызов 1 Вызов 2 Вызов 3 Вызов 4	Логические входы, предназначенные для подключения сигналов защит, автоматики или дискретных входов

2.3.14.5 Выходной логический сигнал вызывной сигнализации, передаваемый в программную матрицу, приведен в таблице 50.

Таблица 50

Наименование	Назначение
Мх Вызов	Обобщенный сигнал вызывной сигнализации

2.3.15 Переключение скоростей двигателя

2.3.15.1 Схема алгоритма представлена на рисунке 16. "Включить I ск." и "Включить II ск." является свободно программируемыми логическими входами. Сигналы функций, действующих на включение выключателя, должны подключаться к логическому входу "Включение" при помощи уравнения ProtLog.

Сигнал включения из системы телеуправления формируется блоком при подаче команды включения выключателя на коммуникационные порты блока.

2.3.15.2 Уставки защиты от повреждений при пуске приведены в таблице 51.

Таблица 51

Текст на ЖКИ	Мин.	Макс	Шаг	Комментарий
II=>I[t] = мс	0	64000	10	Задержка команды включения первой скорости после отключения выключателя второй скорости
Разреш. 0-II: (+ = да)	-	+		"-" - включение остановленного двигателя на вторую скорость запрещено; "+" - включение остановленного двигателя на вторую скорость разрешено

2.3.15.3 Функция имеет логические входы (таблица 52), на которые с помощью уравнений ProtLog могут быть поданы сигналы дискретных входов или функций защиты и автоматики блока.

Таблица 52

Наименование	Назначение
Включить I ск.	Логический вход предназначен для подключения сигналов функций и дискретных входов, действующих на включение выключателя I скорости
Включить II ск.	Логический вход предназначен для подключения сигналов функций и дискретных входов, действующих на включение выключателя II скорости

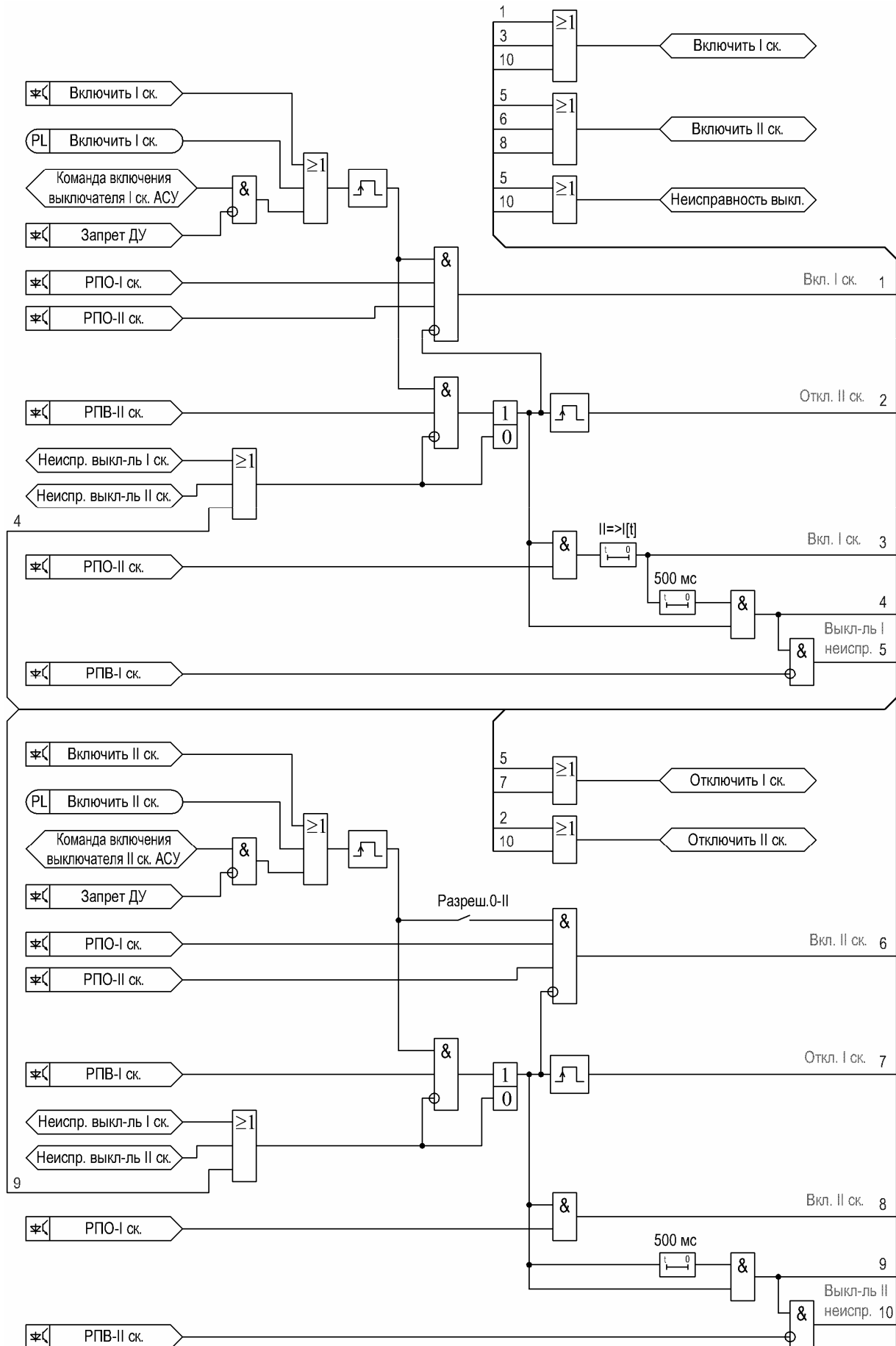


Рисунок 16 – Алгоритм переключения скоростей двигателя.

2.4 Система самодиагностики блока

2.4.1 Блок имеет встроенную систему самодиагностики, обеспечивающую контроль выходных напряжений модуля питания и корректность выполнения программы. При обнаружении неисправности включается красный светодиод "Отказ" и на дисплей выводится сообщение об ошибке.

Система диагностики формирует сигнал программной матрицы "Мх Отказ" (таблица 56). При нормальном функционировании блока этот сигнал имеет высокий уровень. В случае обнаружения внутренней ошибки сигнал "Мх Отказ" снимается. Сигнал "Мх Отказ" рекомендуется подключать к реле, имеющее нормально замкнутые контакты. В этом случае при обнаружении неисправности системой самодиагностики блока или отключении питания блока катушка реле будет обесточена, и контакты реле замкнутся.

2.5 Отображение электрических параметров объекта

2.5.1 Блок обеспечивает измерение электрических параметров объекта и их отображение в первичных значениях. Результаты измерений отображаются на дисплее блока, а также доступны через коммуникационные порты блока.

Для отображения результатов измерений необходимо задать номинальный первичный ток трансформаторов тока и номинальное первичное напряжение трансформаторов напряжения (таблица 53).

Таблица 53

Текст на ЖКИ	Мин.	Макс	Шаг	Комментарий
И _{н.перв.} [ТТ] = А	15	15000	5	Номинальный первичный ток трансформатора тока в амперах
У _{н.перв.} [ТН] = В	100	30000	10	Номинальное первичное линейное напряжение трансформатора напряжения в вольтах
3И _{он.перв.} [ТТо] = А	10	1000	1	Номинальный первичный ток трансформатора тока нулевой последовательности в амперах

Эти уставки не влияют на работу функций защиты и служат только для правильного отображения информации.

2.5.2 Блок обеспечивает отображение параметров, приведенных в таблице 54.

Таблица 54

Текст на ЖКИ	Описание
I _a [А]	Ток фазы А, первичное значение
I _b [А]	Ток фазы В, первичное значение
I _c [А]	Ток фазы С, первичное значение
3I _о [А]	Ток нулевой последовательности, первичное значение
Несимм.	Служебный параметр
I ₁ [‰]	Вычисленный ток прямой последовательности в промилле от номинального тока трансформатора тока
I ₂ [‰]	Вычисленный ток обратной последовательности в промилле от номинального тока трансформатора тока
T _п x 0,01[град]	Вычисленное превышение температуры двигателя над температурой окружающей среды в сотых долях градусов Цельсия

Продолжение таблицы 54

Текст на ЖКИ	Описание
До отключ.	Время, оставшееся до отключения двигателя защитой от перегрузки или код теплового состояния двигателя: – 120 и менее - время до срабатывания защиты в секундах; – 1111 - двигатель охлаждается; – 2222 - двигатель нагревается, температура в норме; – 5555 - превышение уставки $T_{>>}/T_{ном}$; – 6666 - защита сработала
I_0 расч.[А]	Вычисленный ток нулевой последовательности
U_{ab} [В]	Напряжение АВ в первичных значениях
U_{bc} [В]	Напряжение ВС в первичных значениях
U_{ca} [В]	Напряжение СА в первичных значениях
I_0 расч.[%]	Вычисленное напряжение нулевой последовательности в процентах от номинального напряжения трансформатора напряжения
P [кВт]	Вычисленная активная мощность
Q [кВАр]	Вычисленная реактивная мощность

2.6 Счетчики

2.6.1 Блок обеспечивает подсчет количества пусков и срабатываний функций автоматики и сигнализации. Перечень счетчиков блока приведен в таблице 55.

Таблица 55

Текст на ЖКИ	Описание
Кол-во Пусков $I_{>>}$	Количество пусков первой ступени МТЗ
Кол-во Сраб. $I_{>>}$	Количество срабатываний первой ступени МТЗ
Кол-во Пусков $I_{>}$	Количество пусков второй ступени МТЗ
Кол-во Сраб. $I_{>}$	Количество срабатываний второй ступени МТЗ
Кол-во Пусков $I_0_{>}$	Количество пусков второй ступени защиты от замыканий на землю
Кол-во Сраб. $I_0_{>}$	Количество срабатываний второй ступени защиты от замыканий на землю
Кол-во Пусков $I_0_{>>}$	Количество пусков первой ступени защиты от замыканий на землю
Кол-во Сраб. $I_0_{>>}$	Количество срабатываний первой ступени защиты от замыканий на землю
Кол-во $T_{>}$ сигн.	Количество срабатываний защиты от перегрузки на сигнал
Кол-во $T_{>}$ откл.	Количество срабатываний защиты от перегрузки на отключение
Кол-во Пусков $I_2_{>}$	Количество пусков защиты от несимметрии
Кол-во Сраб. $I_2_{>}$	Количество срабатываний защиты от несимметрии
Кол-во Сраб. $I_1_{<}$	Количество срабатываний защиты от потери нагрузки
Кол-во Сраб. $I_{пуск}$	Количество КЗ при пуске двигателя
Кол-во Блок. рот.	Количество срабатываний защиты от блокировки ротора
Кол-во Пусков	Количество пусков двигателя
Кол-во Сраб. УРОВ	Количество срабатываний устройства резервирования отказов выключателей
Кол-во Откл. I ск.	Количество отключений двигателя первой скорости
Кол-во Откл. II ск.	Количество отключений двигателя второй скорости
Кол-во Авар. откл. I ск.	Количество аварийных отключений двигателя первой скорости
Кол-во Авар. откл. II ск.	Количество аварийных отключений двигателя второй скорости

2.7 Программная матрица

2.7.1 Блок содержит до 12 выходных реле. Управление реле производится с помощью программной матрицы.

2.7.2 Программная матрица содержит входные сигналы, приведенные в таблице 56. Кроме описанных выше выходных сигналов функций защит и автоматики матрица содержит в себе входные сигналы MxProtlog1 – MxProtlog6, которые являются независимыми выходными переменными уравнений ProtLog. Эти переменные могут быть использованы для подключения к реле сигналов функций блока и уравнений ProtLog. Также имеется два независимых таймера T1 и T2. Имеется возможность запоминания сигналов до квитирования.

Таблица 56

Наименование	Назначение
Mx Пуск I>>	Сигнал пуска первой ступени МТЗ
Mx Сраб. I>>	Сигнал срабатывания первой ступени МТЗ
Mx Сраб. I>	Сигнал срабатывания второй ступени МТЗ
Mx T> сигн.	Сигнал срабатывания тепловой защиты на сигнал
Mx Запрет пуска T>	Сигнал запрет пуска двигателя по тепловой перегрузке
Mx Сраб. U<>	Сигнал срабатывания защиты минимального/максимального напряжения
Mx Отказ	Сигнал системы самодиагностики блока
Mx ProtLog1	Выходной сигнал уравнения ProtLog
Mx ProtLog2	Выходной сигнал уравнения ProtLog
Mx ProtLog3	Выходной сигнал уравнения ProtLog
Mx ProtLog4	Выходной сигнал уравнения ProtLog
Mx ProtLog5	Выходной сигнал уравнения ProtLog
Mx ProtLog6	Выходной сигнал уравнения ProtLog
Mx Отключение I ск.	Выходной сигнал алгоритма управления выключателем – команда отключения выключателя первой скорости
Mx Отключение II ск.	Выходной сигнал алгоритма управления выключателем – команда отключения выключателя второй скорости
Mx Включение I ск.	Выходной сигнал алгоритма управления выключателем – команда включения выключателя первой скорости
Mx Включение II ск.	Выходной сигнал алгоритма управления выключателем – команда включения выключателя второй скорости
Mx Сраб. УРОВ	Сигнал срабатывания УРОВ
Mx Авар. откл. I ск.	Сигнал аварийного отключения выключателя первой скорости
Mx Авар. откл. II ск.	Сигнал аварийного отключения выключателя второй скорости
Mx Вызов	Сигнал вызывной сигнализации "Вызов"

2.7.3 Программирование матрицы производится с помощью программы "Protect for Windows".

2.7.4 Заводская настройка программной матрицы приведена в приложении к паспорту.

2.8 Программирование уравнений ProtLog

2.8.1 Система программирования ProtLog позволяет задавать логические связи между входными дискретными сигналами, входными и выходными логическими сигналами функций защиты, автоматики и сигнализации. Программирование выполняется с помощью программы "Protect for Windows", установленной на внешнем ПК.

2.8.2 Входные сигналы уравнений ProtLog приведены в таблице 57.

Таблица 57

Наименование	Назначение
Д.вход "Отключить"	Сигнал дискретного входа 1 (отключить выключатель)
Д.вход "Включить I ск."	Сигнал дискретного входа 2 (включить выключатель первой скорости)
Д.вход "Запрет ДУ"	Сигнал дискретного входа 3 (запрет дистанционного управления)
Д.вход 4	Сигнал дискретного входа 4
Д.вход 5	Сигнал дискретного входа 5
Д.вход 6	Сигнал дискретного входа 6
Д.вход "РПО-I ск."	Сигнал дискретного входа 7 (выключатель первой скорости отключен)
Д.вход "РПВ-I ск."	Сигнал дискретного входа 8 (выключатель первой скорости включен)
Д.вход 9	Сигнал дискретного входа 9
Д.вход "Включить II ск."	Сигнал дискретного входа 10 (включить выключатель второй скорости)
Д.вход 11	Сигнал дискретного входа 11
Д.вход 12	Сигнал дискретного входа 12
Д.вход 13	Сигнал дискретного входа 13
Д.вход 14	Сигнал дискретного входа 14
Д.вход "РПО II ск."	Сигнал дискретного входа 15 (выключатель второй скорости отключен)
Д.вход "РПВ II ск."	Сигнал дискретного входа 16 (выключатель второй скорости включен)
Сраб. Мх TPL1	Сигнал срабатывания первого независимого таймера программной матрицы
Сраб. Мх TPL2	Сигнал срабатывания второго независимого таймера программной матрицы
Кнопка "Вверх"	Сигнал с кнопки "▲"
Пуск I>>	Пуск первой ступени МТЗ
Сраб. I>>	Срабатывание первой ступени МТЗ
Пуск I>	Пуск второй ступени МТЗ
Сраб. I>	Срабатывание второй ступени МТЗ
Пуск 3Io>>	Пуск первой ступени токовой защиты от ОЗЗ
Сраб. 3Io>>	Срабатывание первой ступени токовой защиты от ОЗЗ
Пуск 3Io>	Пуск второй ступени токовой защиты от ОЗЗ
Сраб. 3Io>	Срабатывание второй ступени токовой защиты от ОЗЗ
Пуск 3Uo>	Пуск защиты от повышения напряжения нулевой последовательности
Сраб. 3Uo>	Срабатывание защиты от повышения напряжения нулевой последовательности
Пуск I2>	Пуск защиты от несимметрии
Сраб. I2>	Срабатывание защиты от несимметрии
T> сигнал	Срабатывание тепловой защиты на сигнал
T> откл.	Срабатывание тепловой защиты на отключение
Запрет пуска T>	Запрет пуска двигателя по перегреву
Сраб. Iпуск>	Срабатывание защиты от повреждений при пуске двигателя
Сраб. Бл. рот.	Срабатывание защиты от блокировки ротора

Наименование	Назначение
Сраб. П1<	Срабатывание защиты от потери нагрузки
Откл. от защит	Обобщенный сигнал отключения выключателя при работе защит
Пуск U<	Пуск ЗМН/ЗПН
Сраб. U<	Срабатывание ЗМН/ЗПН
Неиспр. выкл-ля I ск.	Сигнал неисправности выключателя первой скорости
Неиспр. выкл-ля II ск.	Сигнал неисправности выключателя второй скорости
Авар. откл. Iск	Сигнал аварийного отключения выключателя первой скорости
Авар. откл. IIск	Сигнал аварийного отключения выключателя второй скорости
Сраб. УРОВ	Сигнал срабатывания УРОВ

Среди входных переменных ProtLog имеются сигналы " Сраб. MxTPL1" и " Сраб.MxTPL2", являющихся выходными сигналами независимых внутренних таймеров программной матрицы, и "Кнопка "Вверх"", с помощью которого пользователь может запрограммировать кнопку "▲" устройства. Данные переменные пользователь может использовать произвольно, по своему усмотрению.

2.8.3 В уравнениях ProtLog могут быть использованы входные сигналы с запоминанием (с фиксацией) и без запоминания (без фиксации). В обозначении сигналов с фиксацией первым символом является символ "*". Возврат сигналов с фиксацией производится при квитировании сигнализации кнопкой "▼".

2.8.4 Выходные переменные уравнений ProtLog приведены в таблице 58.

Таблица 58

Наименование	Назначение
MxProtLog1	Внутренняя независимая переменная редактора ProtLog
MxProtLog2	Внутренняя независимая переменная редактора ProtLog
MxProtLog3	Внутренняя независимая переменная редактора ProtLog
MxProtLog4	Внутренняя независимая переменная редактора ProtLog
MxProtLog5	Внутренняя независимая переменная редактора ProtLog
MxProtLog6	Внутренняя независимая переменная редактора ProtLog
Пуск РАС (фронт)	Вход сигнала пуска регистратора аварийных процессов по фронту
Пуск РАС (уровень)	Вход сигнала пуска регистратора аварийных процессов по уровню
Откл. от защит	Логический вход функции управления выключателем для сигналов защит, действующих на отключение выключателя
Включить I ск.	Вход для подключения сигналов включения выключателя I ск.
Включить II ск.	Вход для подключения сигналов включения выключателя II ск.
Блок. вкл. I ск.	Вход для подключения сигналов, запрещающих команды включения выключателя I ск.
Блок. вкл. II ск.	Вход для подключения сигналов, запрещающих команды включения выключателя II ск.
Вызов 1	Логический вход функции вызывной сигнализации
Вызов 2	Логический вход функции вызывной сигнализации
Вызов 3	Логический вход функции вызывной сигнализации
Вызов 4	Логический вход функции вызывной сигнализации
СД 3	Сигнал управления светодиодным индикатором "3"
СД 4	Сигнал управления светодиодным индикатором "4"

Продолжение таблицы 58

Наименование	Назначение
СД 5	Сигнал управления светодиодным индикатором "5"
Пуск УРОВ	Вход сигнала пуска функции УРОВ
РПО I ск.(в УРОВ)	Вход сигнала положения выключателя первой скорости функции УРОВ
РПО II ск.(в УРОВ)	Вход сигнала положения выключателя второй скорости функции УРОВ
Блок. I>	Запрет действия второй ступени МТЗ
Блок. I>>	Запрет действия первой ступени МТЗ
Блок. 3Io>	Запрет действия второй ступени токовой защиты от однофазных замыканий на землю
Блок. 3Io>>	Запрет действия первой ступени токовой защиты от однофазных замыканий на землю
Блок. I2>	Запрет действия защиты от несимметрии по току обратной последовательности
Блок. 3Uo>	Запрет действия защиты максимального напряжения нулевой последовательности
Блок. U<>	Запрет действия ЗМН/ЗПН
Блок. II<	Запрет действия защиты от потери нагрузки
Блок. Tнагр.	Блокировка работы тепловой модели защиты от перегрузки
Блок. Бл. ротора	Запрет действия защиты от блокировки ротора
Блок. Iпуск>	Запрет действия защиты от повреждений при пуске
Отключить	Вход для сигналов штатного отключения выключателя
Пакет уставок 1	Вход для переключения параметров на пакет уставок 1
Пакет уставок 2	Вход для переключения параметров на пакет уставок 2
Пакет уставок 3	Вход для переключения параметров на пакет уставок 3
Пакет уставок 4	Вход для переключения параметров на пакет уставок 4
Пакет уставок 5	Вход для переключения параметров на пакет уставок 5
Пакет уставок 6	Вход для переключения параметров на пакет уставок 6
Пакет уставок 7	Вход для переключения параметров на пакет уставок 7
Пакет уставок 8	Вход для переключения параметров на пакет уставок 8

2.9 Журнал событий

2.9.1 В журнале событий фиксируются события, приведенные в таблице 65.

Таблица 59

Сигнал	Назначение
Д.вход "Отключить"	Изменение состояния дискретного входа 1 "Отключить"
Д.вход "Включить I ск."	Изменение состояния дискретного входа 2 "Включить I ск."
Д.вход "Запрет ДУ"	Изменение состояния дискретного входа 3 "Запрет ДУ"
Д.вход 4	Изменение состояния дискретного входа 4
Д.вход 5	Изменение состояния дискретного входа 5
Д.вход 6	Изменение состояния дискретного входа 6
Д.вход "РПО I ск."	Изменение состояния дискретного входа 7 "РПО I ск."
Д.вход "РПВ I ск."	Изменение состояния дискретного входа 8 "РПВ I ск."
Д.вход 9	Изменение состояния дискретного входа 9

Сигнал	Назначение
Д.вход "Включить II ск."	Изменение состояния дискретного входа 10 "Включить II ск."
Д.вход 11	Изменение состояния дискретного входа 11
Д.вход 12	Изменение состояния дискретного входа 12
Д.вход 13	Изменение состояния дискретного входа 13
Д.вход 14	Изменение состояния дискретного входа 14
Д.вход "РПО II ск."	Изменение состояния дискретного входа 15 "РПО II ск."
Д.вход "РПВ II ск."	Изменение состояния дискретного входа 16 "РПВ II ск."
Пуск I>>	Пуск первой ступени МТЗ
Сраб. I>>	Срабатывание первой ступени МТЗ
Пуск I>	Пуск второй ступени МТЗ
Сраб. I>	Срабатывание второй ступени МТЗ
Пуск 3Io>	Пуск второй ступени токовой защиты от ОЗЗ
Сраб. 3Io>	Срабатывание второй ступени токовой защиты от ОЗЗ
Пуск 3Io>>	Пуск первой ступени токовой защиты от ОЗЗ
Сраб. 3Io>>	Срабатывание первой ступени токовой защиты от ОЗЗ
Пуск I2>	Пуск защиты от несимметрии по току обратной последовательности
Сраб. I2>	Срабатывание защиты от несимметрии по току обратной последовательности
Э/Д отключен	Двигатель отключен
Пуск Э/Д	Процесс пуска двигателя
Э/Д работает	Двигатель работает с нормальной нагрузкой
Сраб. П1<	Срабатывание защиты от потери нагрузки
Сраб. Бл. рот.	Срабатывание защиты от блокировки ротора
КЗ при пуске фаза А	Срабатывание защиты от повреждений при пуске
КЗ при пуске фаза В	Срабатывание защиты от повреждений при пуске
КЗ при пуске фаза С	Срабатывание защиты от повреждений при пуске
Т> сигнал	Срабатывание защиты от перегрузки на сигнал
Т> откл.	Срабатывание защиты от перегрузки на отключение
Запрет пуска Т>	Запрет пуска по тепловой перегрузке
К1	Изменение состояния дискретного выхода 1
К2	Изменение состояния дискретного выхода 2
К3	Изменение состояния дискретного выхода 3
К4	Изменение состояния дискретного выхода 4
К5	Изменение состояния дискретного выхода 5
К6	Изменение состояния дискретного выхода 6
К7	Изменение состояния дискретного выхода 7
К8	Изменение состояния дискретного выхода 8
К9	Изменение состояния дискретного выхода 9
К10	Изменение состояния дискретного выхода 10
К11	Изменение состояния дискретного выхода 11
К12	Изменение состояния дискретного выхода 12
Пуск 3Uo>	Пуск защиты максимального напряжения нулевой последовательности
Сраб. 3Uo>	Срабатывание защиты максимального напряжения нулевой последовательности

Продолжение таблицы 59

Сигнал	Назначение
Пуск $U_{ab} \triangleleft \triangleright$	Пуск ЗМН/ЗПН по напряжению U_{ab}
Пуск $U_{bc} \triangleleft \triangleright$	Пуск ЗМН/ЗПН по напряжению U_{bc}
Пуск $U_{ca} \triangleleft \triangleright$	Пуск ЗМН/ЗПН по напряжению U_{ca}
Сраб. $U \triangleleft \triangleright$	Срабатывание ЗМН/ЗПН
Сраб. УРОВ	Срабатывание УРОВ
Неиспр. выкл. I ск.	Выходной сигнал функции диагностики выключателя первой скорости
Неиспр. выкл. II ск.	Выходной сигнал функции диагностики выключателя второй скорости
Опер. откл.	Сигнал оперативного отключения выключателя
Отключение I ск.	Сигнал отключения выключателя первой скорости
Отключение II ск.	Сигнал отключения выключателя второй скорости
Включение I ск.	Сигнал включения выключателя первой скорости
Включение II ск.	Сигнал включения выключателя второй скорости

2.9.2 Блок обеспечивает регистрацию даты и времени каждого события.

2.9.3 На дисплее блока в меню "События" отображается сокращенный вариант журнала событий, включающий в себя:

- сигналы пусков защит;
- обобщенный сигнал срабатывания защит "Откл. от защит";
- дата и время события.

В данном случае каждое событие регистрируется при появлении одного из сигналов пуска защит или сигнала "Откл. от защит" и, затем, их возврата.

2.10 Регистратор параметров аварий

2.10.1 Регистратор параметров аварий обеспечивает регистрацию и хранение следующих параметров:

- дата и время начала аварии или ненормального режима;
- дата и время окончания аварии или ненормального режима;
- максимальные значения фазных токов и тока $3I_0$, зафиксированные в течение аварии или ненормального режима;
- сигналы пусков защит;
- обобщенный сигнал срабатывания защит "Откл. от защит".

2.10.2 Просмотр параметров аварий производится с помощью программы "Protect for Windows". В графе "Пуск защиты" фиксируется дата и время пуска защиты, имеющей наиболее ранний пуск из представленных в окне "Параметры аварий" в течение одной аварии.

В графе "Возврат защиты" фиксируется дата и время возврата защиты, имеющей наиболее поздний возврат из представленных в окне "Параметры аварий" в течение одной аварии.

В графе значений токов фиксируются максимальные значения токов, зарегистрированных в течение периода от пуска до возврата защиты.

В графе состояния пусковых органов фиксируется их переход из нормального состояния в течение периода от пуска до возврата защиты.

2.11 Встроенный регистратор аварийных процессов

2.11.1 Описание встроенного регистратора аварийных процессов приведено в первой части руководства по эксплуатации.

2.11.2 Блок обеспечивает регистрацию аналоговых сигналов, приведенных в таблице 60.

Таблица 60

Сигнал	Назначение
Ia	Ток фазы А
Ib	Ток фазы В
Ic	Ток фазы С
3Io	Ток нулевой последовательности на аналоговом входе 3Io
Ua	Напряжение фазы А
Ub	Напряжение фазы В
Uc	Напряжение фазы С

2.11.3 Блок обеспечивает регистрацию дискретных сигналов, приведенных в таблице 61.

2.11.4 Существуют два режима работы регистратора аварийных процессов, различающиеся способом пуска и окончания регистрации:

- пуск производится при появлении сигнала, регистрация продолжается заранее определенное время ("пуск по фронту");
- пуск производится при появлении сигнала, регистрация продолжается до окончания сигнала ("пуск по уровню").

Выбор режима пуска регистратора производится с помощью уравнений ProtLog. Для запуска регистратора сигнал должен быть подан на выходную переменную ProtLog "Пуск РАС (фронт)" для запуска по фронту сигнала или на переменную "Пуск РАС (уровень)" для запуска по уровню сигнала.

Таблица 61

Сигнал	Назначение
Ia>>	Пуск первой ступени МТЗ по фазе А
Ib>>	Пуск первой ступени МТЗ по фазе В
Ic>>	Пуск первой ступени МТЗ по фазе С
I>>[t]	Срабатывание первой ступени МТЗ
I>	Пуск второй ступени МТЗ
I>[t]	Срабатывание второй ступени МТЗ
3Io>	Пуск второй ступени токовой защиты от ОЗЗ
3Io>[t]	Срабатывание второй ступени токовой защиты от ОЗЗ
3Io>>	Пуск первой ступени токовой защиты от ОЗЗ
3Io>>[t]	Срабатывание первой ступени токовой защиты от ОЗЗ
3Uo>	Пуск защиты максимального напряжения нулевой последовательности
3Uo>[t]	Срабатывание защиты максимального напряжения нулевой последовательности
Uab<>	Пуск ЗМН/ЗПН по напряжению Uab
Ubc<>	Пуск ЗМН/ЗПН по напряжению Ubc
Uca<>	Пуск ЗМН/ЗПН по напряжению Uca
U<>[t]	Срабатывание ЗМН/ЗПН
I2>	Пуск защиты от несимметрии по току обратной последовательности

Продолжение таблицы 61

Сигнал	Назначение
I2>[t]	Срабатывание защиты от несимметрии по току обратной последовательности
T> предупр	Срабатывание защиты от перегрузки на сигнал
T> сраб.	Срабатывание защиты от перегрузки на отключение
T> запрет	Запрет пуска по тепловой перегрузке
Сраб. Ипуск>a	Срабатывание защиты от повреждений при пуске в фазе А
Сраб. Ипуск>b	Срабатывание защиты от повреждений при пуске в фазе В
Сраб. Ипуск>c	Срабатывание защиты от повреждений при пуске в фазе С
Пуск Э/Д	Процесс пуска двигателя
Э/Д работает	Ток двигателя превышает 15 % номинального значения
Сраб. П1<	Срабатывание защиты от потери нагрузки
Блок. ротора	Срабатывание защиты от блокировки ротора
Э/Д норм. раб.	Двигатель работает с нормальной нагрузкой
Д.вход "Откл."	Изменение состояния дискретного входа 1 "Отключить"
Д.вход "Вкл. I ск."	Состояние состояния дискретного входа 2 "Включить I ск."
Д.вход "Запрет ДУ"	Состояние состояния дискретного входа 3 "Запрет ДУ"
Д.вход 4	Состояние состояния дискретного входа 4
Д.вход 5	Состояние состояния дискретного входа 5
Д.вход 6	Состояние состояния дискретного входа 6
Д.вход "РПО-I ск."	Состояние состояния дискретного входа 7 "РПО-I ск."
Д.вход "РПВ-I ск."	Состояние состояния дискретного входа 8 "РПВ-I ск."
Д.вход 9	Состояние состояния дискретного входа 9
Д.вход "Вкл. II ск."	Состояние состояния дискретного входа 10 "Включить II ск."
Д.вход 11	Состояние состояния дискретного входа 11
Д.вход 12	Состояние состояния дискретного входа 12
Д.вход 13	Состояние состояния дискретного входа 13
Д.вход 14	Состояние состояния дискретного входа 14
Д.вход "РПО II ск."	Состояние состояния дискретного входа 15 "РПО II ск."
Д.вход "РПВ II ск."	Состояние состояния дискретного входа 16 "РПВ II ск."
K1	Сигнал состояния выходного реле K1
K2	Сигнал состояния выходного реле K2
K3	Сигнал состояния выходного реле K3
K4	Сигнал состояния выходного реле K4
K5	Сигнал состояния выходного реле K5
K6	Сигнал состояния выходного реле K6
K7	Сигнал состояния выходного реле K7
K8	Сигнал состояния выходного реле K8
K9	Сигнал состояния выходного реле K9
K10	Сигнал состояния выходного реле K10
K11	Сигнал состояния выходного реле K11
K12	Сигнал состояния выходного реле K12

2.12 Передача информации по аналоговому измерительному выходу

2.12.1 Описание работы модуля передатчика сигнала тока 4..20 мА приведено в первой части руководства по эксплуатации блоков РЗА EuroProt (РЭ).

2.12.2 Блок обеспечивает передачу информации о величине тока в фазе В присоединения через аналоговый измерительный выход 4..20 мА.

Пользователь самостоятельно, по своему усмотрению, выбирает пределы значений тока в фазе В, соответствующие диапазону выходного сигнала (4..20 мА), которые задаются в промилле от номинального тока трансформаторов тока присоединения, или номинального тока токового входа блока (таблица 62). Например, при номинальном токе $I_{н.перв.}[ТТ] = 150$ А нужно передавать измеренные первичные токи 0 А и 75 А сигналами 4 мА и 20 мА соответственно, тогда уставки будут "Уставка ТА низ" = 0 ‰, "Уставка ТА верх" = 500 ‰.

Таблица 62

Текст на ЖКИ	Мин.	Макс	Шаг	Комментарий
Уставка ТА низ = ‰	0	30000	10	Значение тока на токовом входе в промилле от номинального тока входа соответствующее сигналу на выходе 4 мА
Уставка ТА верх = ‰	150	32000	10	Значение тока на токовом входе в промилле от номинального тока входа соответствующее сигналу на выходе 20 мА

2.13 Коммуникационные параметры

2.13.1 Блок имеет четыре коммуникационных порта:

- два оптических порта для подключения к информационной сети РЗА;
- два оптических порта для подключения к информационной сети диспетчерского управления (АСУ).

2.13.2 Для настройки коммуникационных параметров порта для подключения к информационной сети РЗА в меню блока "*Связь/Защита*" необходимо ввести следующие уставки:

- скорость обмена;
- адрес станции;
- адрес блока;
- RS232/Опто;
- вид топологии сети (кольцо/радиальное подключение).

2.13.3 Обмен информацией через порт диспетчерского управления производится по протоколу МЭК 60870-5-101 или МЭК 60870-5-103 (по заказу). При необходимости реализации других протоколов обмена необходимо обратиться к изготовителю.

2.13.4 Для настройки коммуникационных параметров оптического порта для подключения к информационной сети диспетчерского управления в меню блока "*Связь/Сеть АСУ*" необходимо ввести следующие уставки:

- скорость обмена ("*МЭК скорость*");
- адрес блока ("*МЭК линк код*");
- вид топологии сети (кольцо/радиальное подключение).

Описание уставок приведено в первой части РЭ.

2.14 Пульт управления блока

2.14.1 Передняя панель блока выполнена в виде пульта управления, на котором располагаются:

- жидкокристаллический дисплей;
- клавиатура из 8 кнопок;
- 7 светодиодных индикаторов.

2.14.2 Назначение индикаторов приведено в таблице 63.

Таблица 63

Наименование	Назначение
Инд.	Служебный сигнал (см. РЭ)
Отказ	Выходной сигнал системы самодиагностики блока
СД 3	Программируемый индикатор
СД 4	Программируемый индикатор
СД 5	Программируемый индикатор
Авар. откл.	Сигнал аварийного отключения
Вызов	Сигнал вызывной сигнализации

2.14.3 Клавиатура и дисплей блока используются для просмотра электрических параметров защищаемого объекта, журнала событий, просмотра и редактирования значений уставок. Информация выводится на дисплей в виде системы меню. Принципы перемещения по меню описаны в первой части руководства по эксплуатации. Начальные кадры системы меню приведены на рисунке 17.

2.14.4 Назначение кнопок управления курсором, "ОТМЕНА" и "ВВОД" приведено в РЭ. Кнопка "▼" используется для квитирования. Кнопка "▲" может быть запрограммирована пользователем при помощи редактора уравнений ProtLog на выполнение какой-либо функции.

2.14.5 Основные уставки блока защищены от несанкционированного изменения паролем. Установка и изменение пароля производится в меню "Связь/Пароль" или с помощью программы "Protect for Windows". Методика ввода пароля с пульта блока приведена в первой части руководства по эксплуатации. Программа "Protect for Windows" позволяет удалить пароль, в этом случае для изменения уставок ввод пароля не требуется.

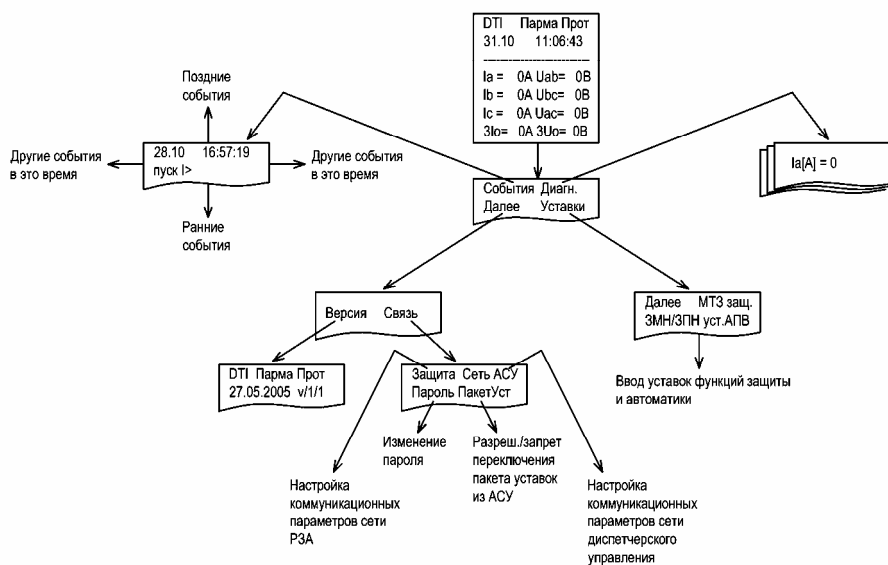


Рисунок 17 – Пример структуры меню блока.

3 Состав изделия

3.1 В комплект поставки входят:

- блок;
- РЭ часть первая;
- РЭ часть вторая;
- ПС;
- компакт-диск, на котором находятся:
 - программа "Protect for Windows";
 - "Руководство пользователя программы "Protect for Windows";
 - конфигурационные файлы для программы "Protect for Windows" .blk и .grf;
 - файл заводской конфигурации блока .psv.

3.2 По отдельному заказу поставляются:

- преобразователь USB/Opto для подключения волоконно-оптической линии связи к компьютеру;
- волоконно-оптические шнуры;
- программное обеспечение "Transcop" для просмотра и анализа записей регистратора аварийных процессов (осциллограмм).

4 Установка и подключение блока

4.1 Габаритные и присоединительные размеры блока приведены в РЭ.

4.2 Схема подключения блока с составом дискретных входов/выходов соответствующим исполнению DMV-EP-021 01 приведена в приложении Б.

Приложение А

Схема расположения модулей в корпусе

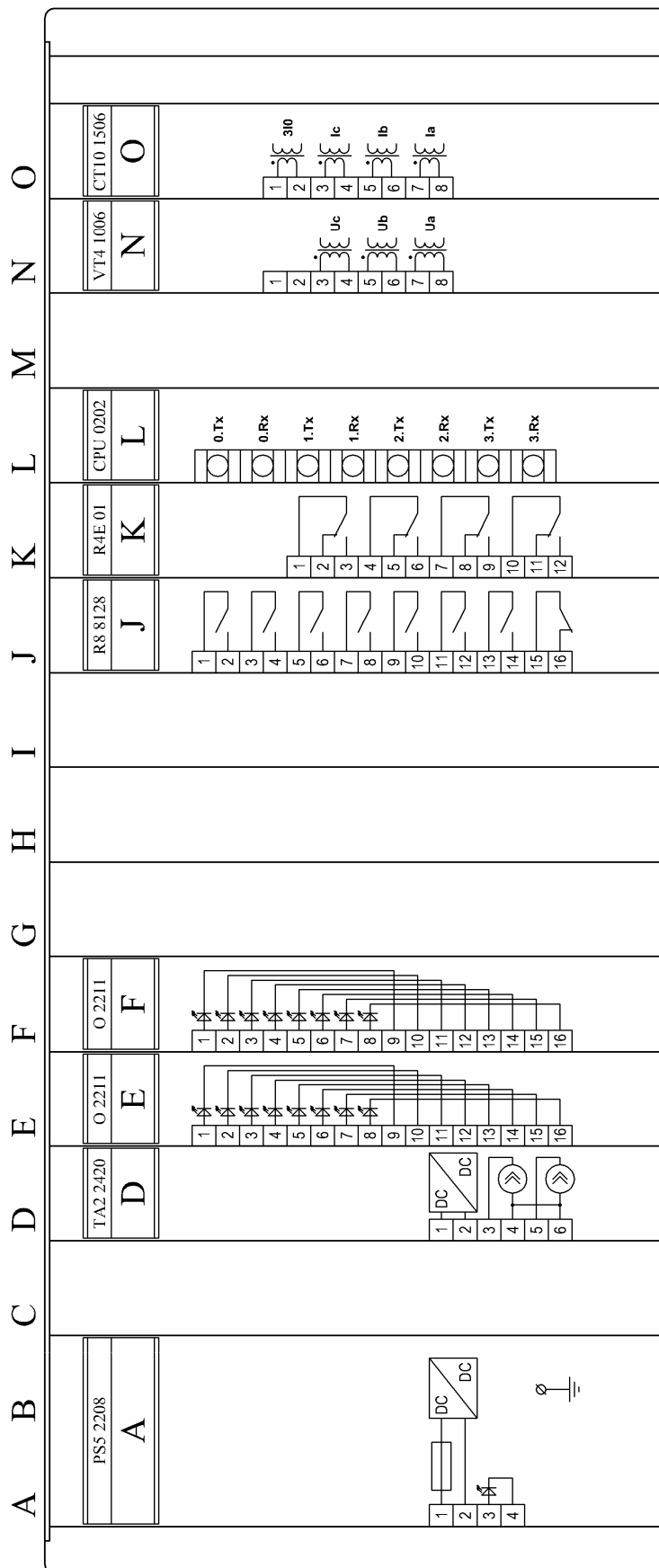


Рисунок А.1 – Расположение модулей в корпусе блока DMV-EP-021 01.

Приложение Б

Подключение внешних цепей

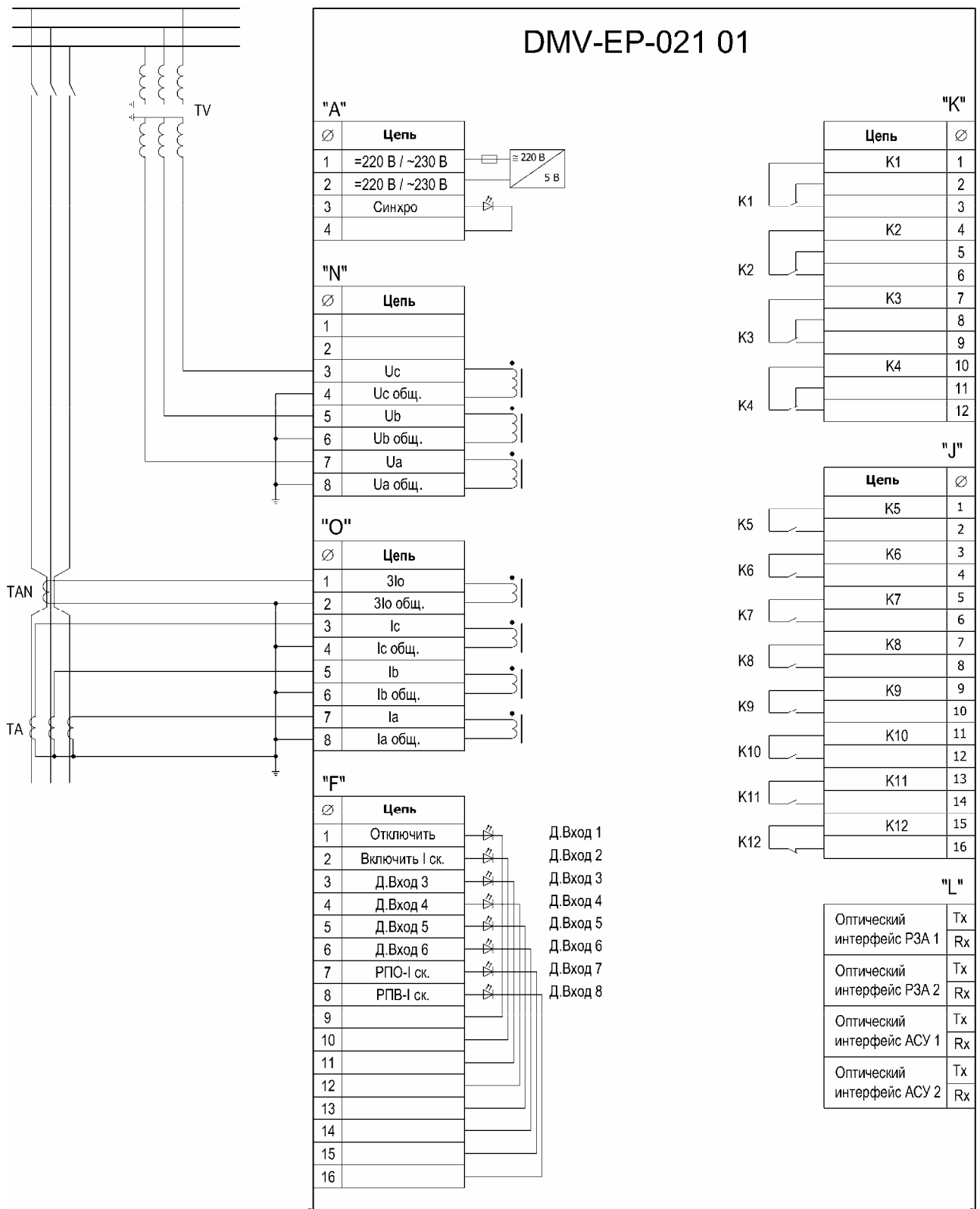


Рисунок Б.1 – Подключение внешних цепей к блоку DMV-EP-021 01.

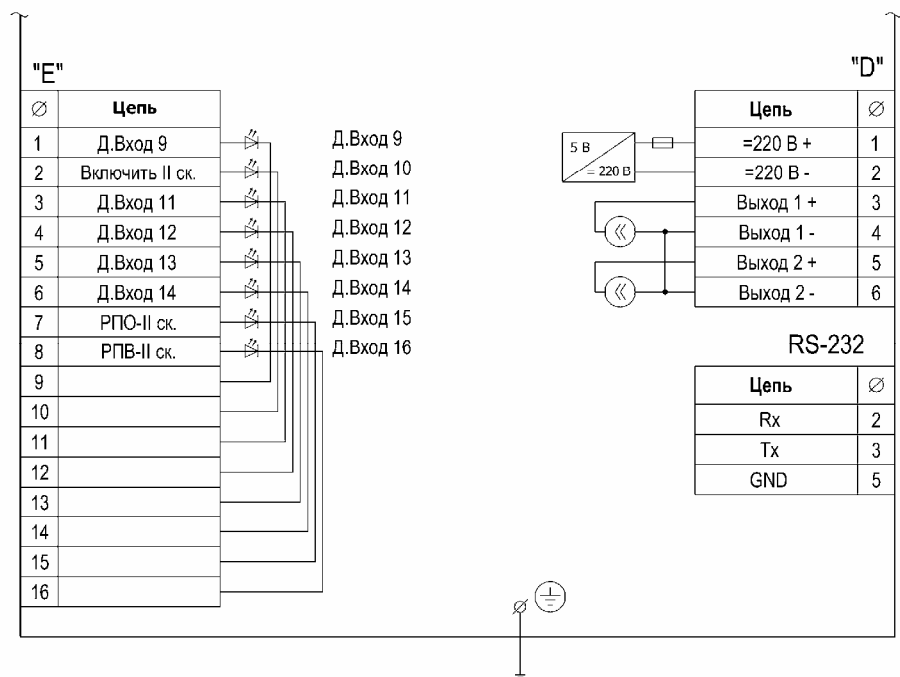


Рисунок Б.2 – Подключение внешних цепей к блоку DMV-EP-021 01 (окончание).

Приложение В Времятоковые характеристики МТЗ

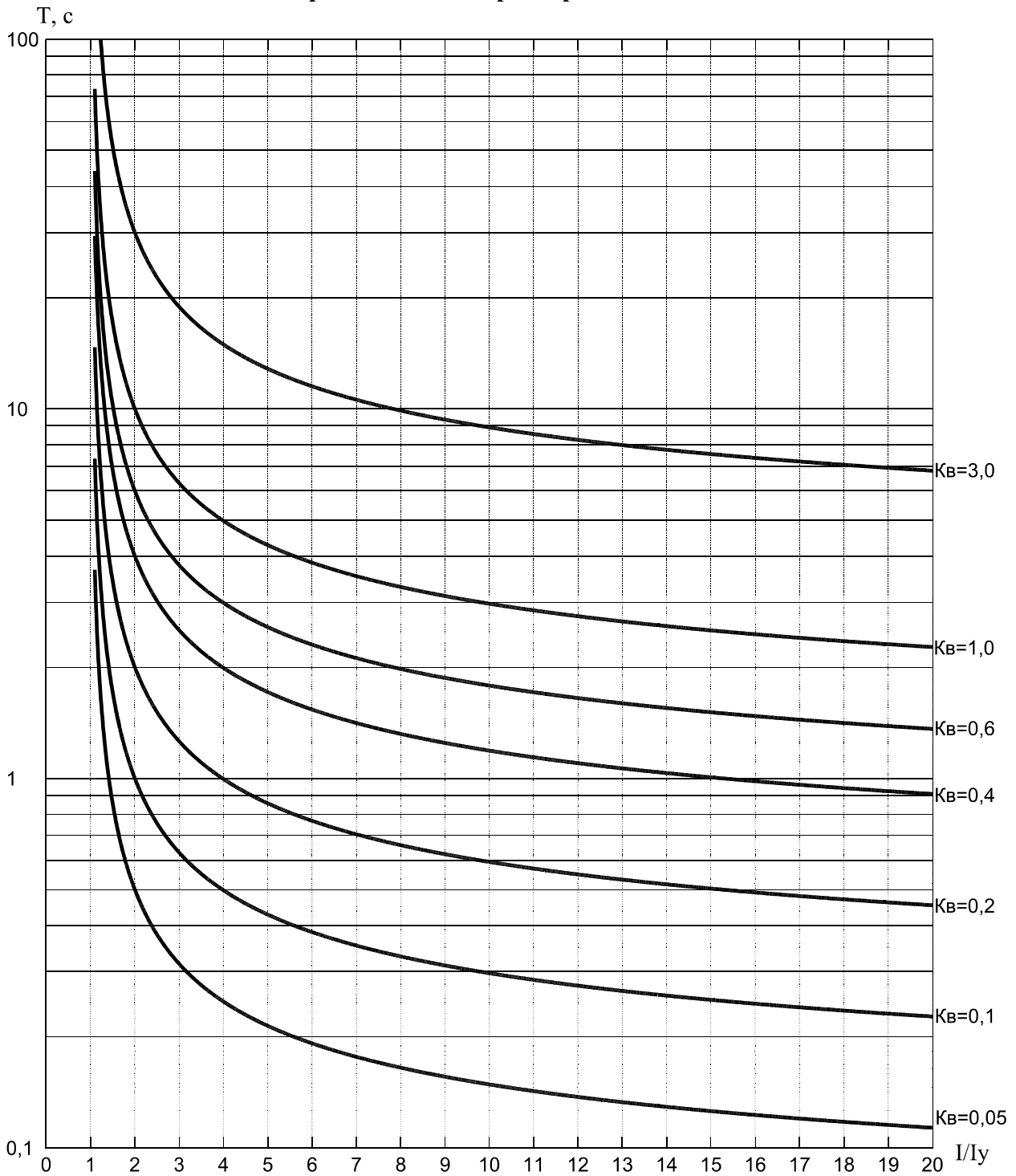


Рисунок В.1 – Нормальная инверсная времятоковая характеристика.

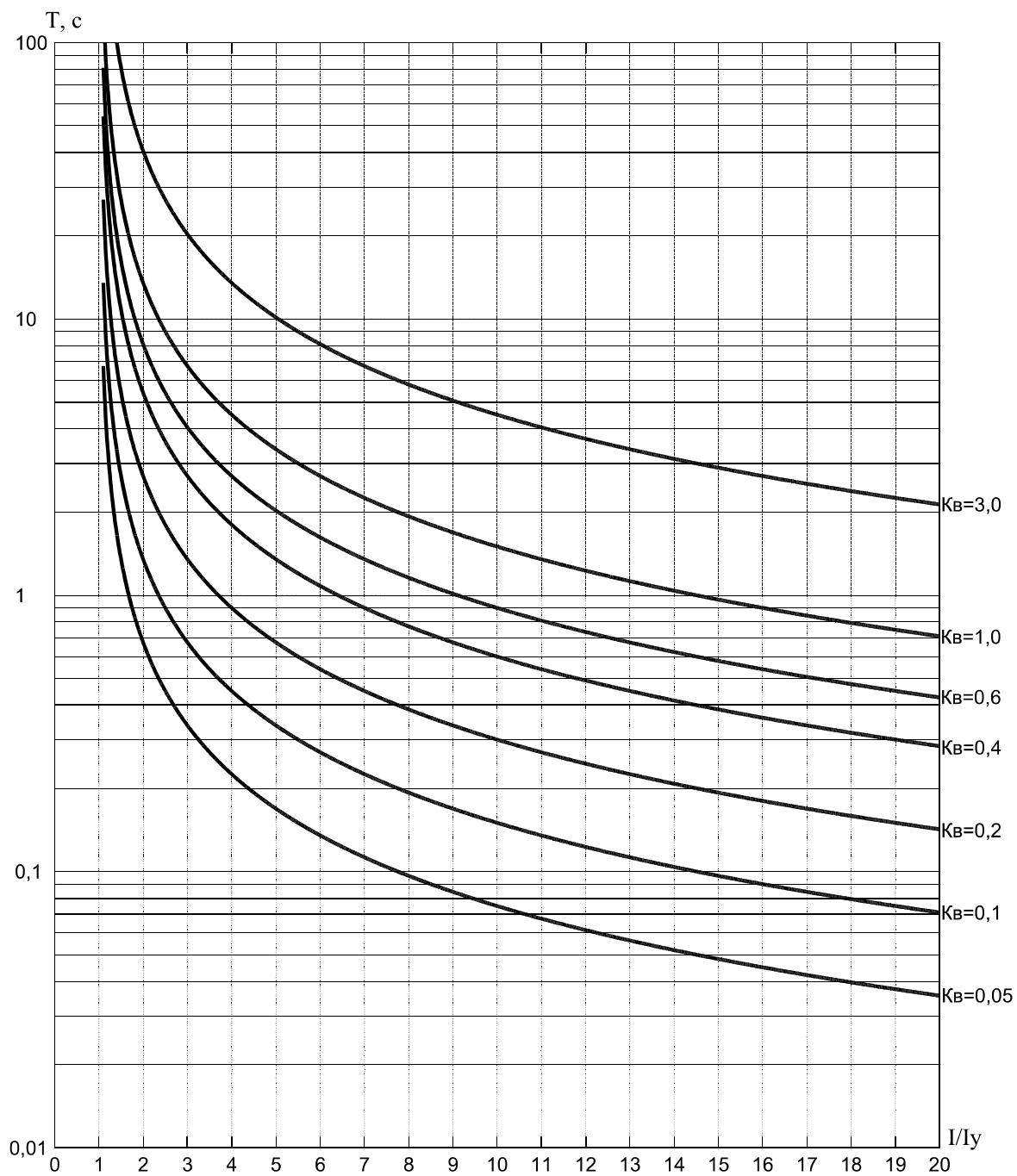


Рисунок В.2 – Очень инверсная времятоковая характеристика.

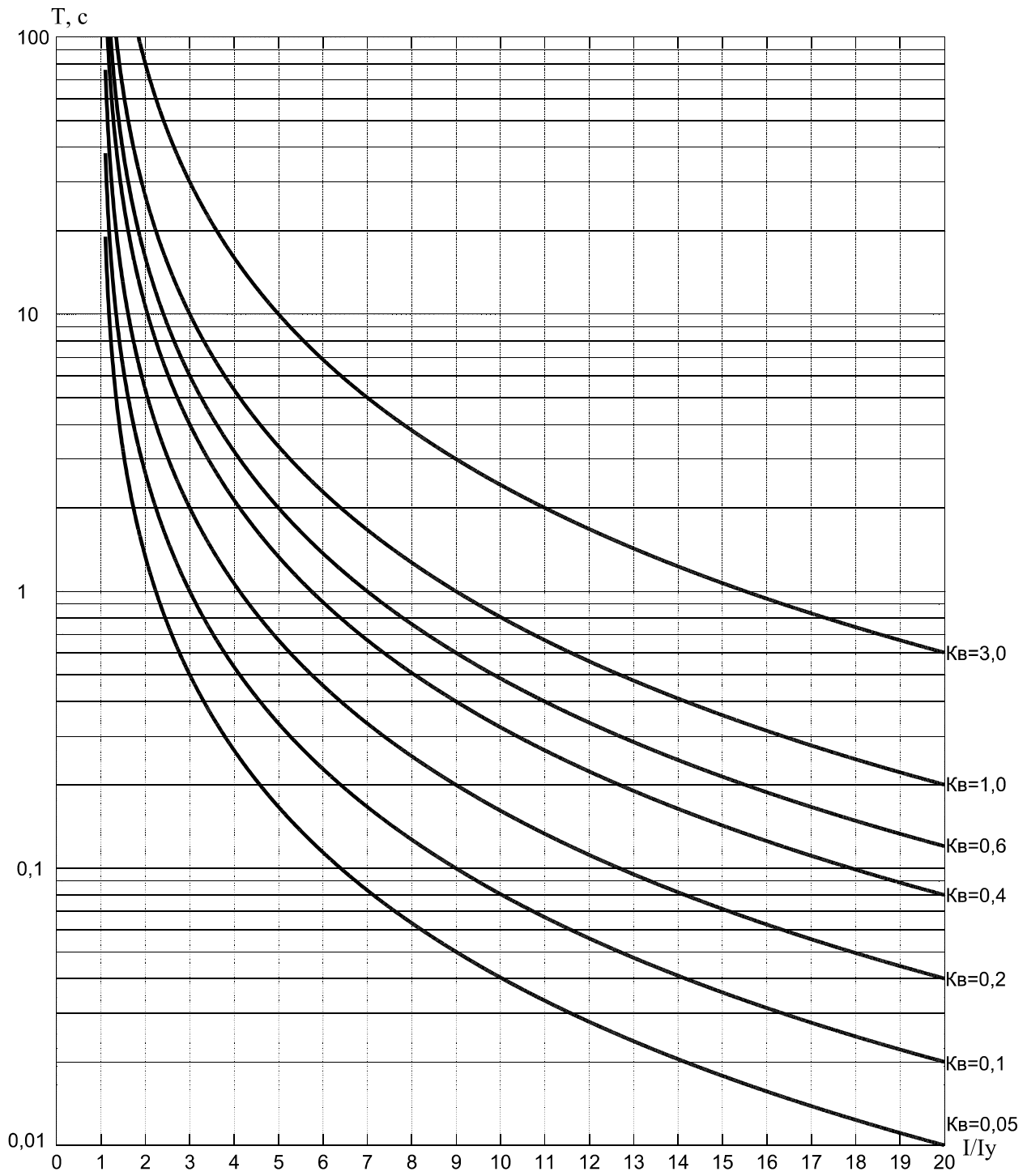


Рисунок В.3 – Чрезвычайно инверсная времятоковая характеристика.

Приложение Г

Условные графические обозначения

	Аналоговый вход сигнала тока.
	Аналоговый вход сигнала напряжения.
	Сравнение входной аналоговой величины с уставкой.
	Задержка срабатывания. Длительность задержки определяется уставкой.
	Задержка возврата сигнала. Длительность задержки определяется уставкой.
	Логический элемент "И".
	Логический элемент "ИЛИ".
	Логический элемент "НЕ".
	Запоминание сигнала (триггер).
	Выходной сигнал уравнения ProtLog.
	Входной сигнал уравнения ProtLog.
	Сигнал, передаваемый из функции в программную матрицу.
	Дискретный вход блока.
	Внутренний сигнал блока.
	Орган пуска по переднему фронту сигнала.
	Орган пуска по заднему фронту сигнала.